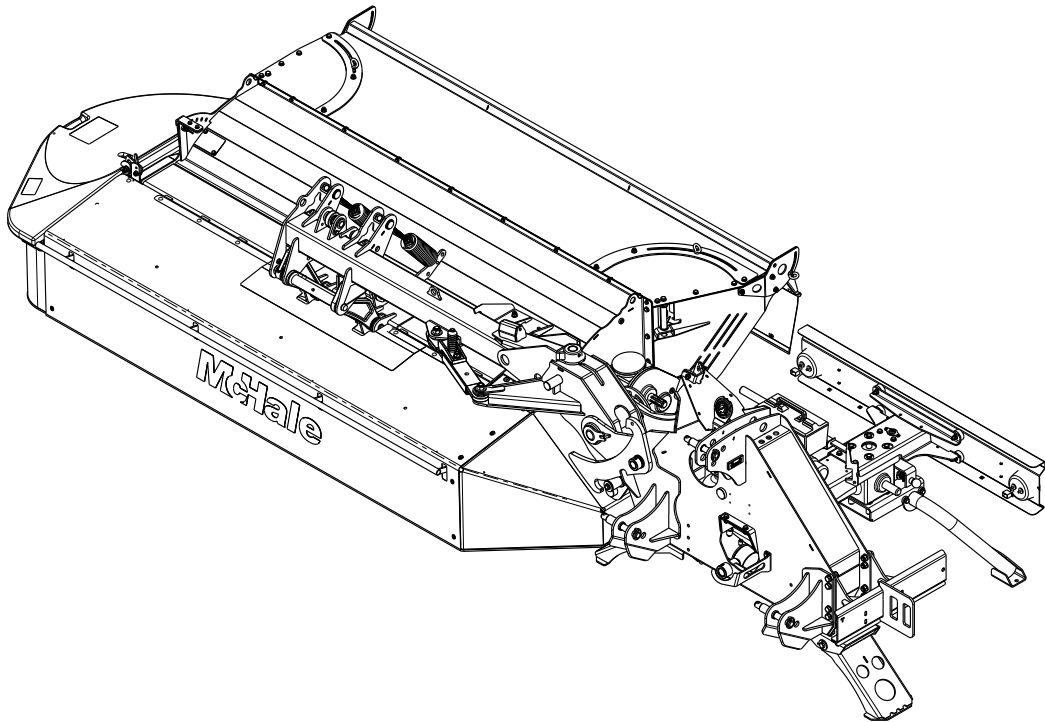


McHale PRO GLIDE



Pro Glide R3100 **Bakmontert slåmaskin** **Instruksjonsmanual for Operatører** **Utgave 2**

McHale
Ballinrobe
Co. Mayo
F31 K138 Ireland

Tel: +353 94 9520300
Email: sales@mchale.net
Website: www.mchale.net





MILJØ: Reduser papirforbruket

Tenk deg om før du skriver ut dokumenter! Er en PDF på en bærbar PC eller nettbrett tilstrekkelig? Hvis det trengs en utskrevet kopi, velg alltid «Skriv ut på begge sider av arket», og prøv alltid å begrense antall utskrevne sider ved å velge et bestemt antall sider eller velg bare «Gjeldende side» hvis det er tilstrekkelig.

Dette er den opprinnelige brukerveiledningen med «Opprinnelige instruksjoner». Den engelske versjonen av brukerveiledningen er kildedokumentet til alle oversettelsene.

Hvis det finnes avvik med hensyn til nøyaktigheten eller innholdet av en oversettelse, vil den engelske kildeteksten alltid være det autoriserte dokumentet.

Ingen del av denne håndboken kan reproduseres, distribueres eller oversettes, i noen form eller på noen måte uten skriftlig tillatelse fra **McHale**.

McHale Pro Glide R3100 Bakmontert slåmaskin

Takk for at du har kjøpt denne **McHale** maskinen, du har gjort et godt valg!
Med godt vedlikehold og god håndtering kan du forvente at den gir deg
mange år med pålitelig service.

Garanti

Sluttbruker – vær oppmerksom!

Vennligst se til at maskinen din er fullt ut registrert hos **McHale**,
av forhandleren din, på leveringstidspunktet.
Dersom forhandleren ikke har registrert maskinen, vil garantien din være ugyldig!
Du kan sjekke om maskinen er registrert ved å besøke **www.mchale.net**.

Det er viktig at maskinens serienummer oppgis når det bestilles reservedeler eller ved
forespørsel om teknisk assistanse. Nedenfor er det plass til å notere maskindetaljer.
(Se 'Beskrivelse av serienummerplaten')

Serienummer:	
Fabrikasjonsår:	
Leveringsdato:	

Hvis du har behov for flere kopier av denne brukerveiledningen,
vennligst oppgi delenummer: CLT00793_NO

På grunnlag av våre regler om kontinuerlig produktutvikling og forbedring, forbeholder **McHale** Engineering seg retten til å endre maskinens spesifikasjoner, inkludert brukerveiledningens innhold, uten forutgående varsel eller annen forpliktelse til å gjøre endringer eller tilføyelser på utstyr som tidligere er solgt. Bilder og skjermbilder som brukes i denne brukerveiledningen, kan variere i utseende fra det aktuelle produktet.

Det er viktig at defekte deler på maskinen skiftes ut straks og at kun autentiske **McHale** reservedeler blir brukt da disse er designet og produsert med samme standard som den opprinnelige maskinen. Reservedeler er tilgjengelige fra din **McHale** forhandler.

Gjennom hele denne manualen finnes det koblinger til andre relevante deler av manualen for å veilede leseren til ytterligere informasjon som formidler hele meldingen. Disse koblingene er (*grå kursiv skrift*). Se eksempelet ovenfor, dvs. koblingen til beskrivelsen av serienummerplaten. Når du klikker på koblingen i PDF-dokumentet, vil siden automatisk hoppe til den koblede delen. Med Adobe Reader kan du gå tilbake til siden der du klikket på koblingen ved å klikke på knappen «Forrige visning» (eller ved å holde «Alt» nede og trykke på «venstre pil»).

Innholdsfortegnelse

1	Innledning	6
2	Produktinformasjon	7
2.1	Tiltenkt bruk av maskinen	7
2.2	Sett forfra	8
2.3	Generelle spesifikasjoner	9
2.4	Traktor-spesifikasjoner	9
2.5	Maskinspesifikasjoner	9
3	Generell Sikkerhet	10
3.1	Les all sikkerhetsinformasjon	10
3.2	Følg alle sikkerhetsinstruksjonene	10
3.3	Oppbevar alle elementer forsvarlig	11
3.4	Personlig verneutstyr (PVU)	11
3.5	I nødstilfeller	11
3.6	Hold klar av roterende elementer	11
3.7	Kriterier for opplært operatør	12
3.8	Bruk av maskinen	12
3.9	I tilfelle brann	13
3.10	Generelle sikkerhetsadvarsler	13
4	Spesifikke sikkerhetsadvarsler	18
4.1	Hydrauliske sikkerhetsadvarsler	18
4.2	Støynivå	18
4.3	Forholdsregler ved brann	19
4.4	Spesielle sikkerhetsinnretninger/instrukser	19
4.5	Plassering av sikkerhetsskilter	20
4.6	Forklaring på sikkerhetsadvarsler og instruksjoner	21
4.7	Beskrivelse av serienummerplaten	24
4.8	Retningslinjer for maskinløft	25
5	Traktor krav & klargjøring	26
5.1	Krav til traktor	26
5.2	Feste til koblingen	27
5.3	Koble maskinen til 1 000 rpm kraftoverføring (PTO)	27
5.4	Gjøre tilkoblinger til traktoren	28
5.5	Maskin og traktor stabilitet	28
5.6	Belysningssystem	29
6	Maskinkrav & klargjøring	30
6.1	Sidebeskyttelses-lås	30
6.2	Utskifting av blader	30
6.3	Girkasseolje	33
6.4	Benstativ	36

McHale Pro Glide R3100 Bakmontert slåmaskin

6.5	Justering og vedlikehold av kraftoverføringsaksel	38
7	Veitrafikk sikkerhet og drift	39
7.1	Før kjøring på noen offentlig vei	39
8	Drift og maskinjustering	41
8.1	Kutte høyde	41
8.2	Justere kondisjonering	43
8.3	Justering av skårbredde	43
8.4	Løfte/senkelås	44
8.5	Løsrivende sikkerhetslås	44
8.6	Balansevekker	45
9	Vedlikehold av maskinen	46
9.1	Vedlikeholdsintervaller	46
9.2	Strammingsmoment	49
10	Lagring	50
10.1	Sesongslutt	50
10.2	Start på sesongen	50
11	Sertifisering & Garanti	52
11.1	Samsvarserklæring	52
11.2	PDI-skjema	52
11.3	Eierskifte pre-sjekk	52
11.4	Begrenset Garanti	52
12	Vedlegg	57
12.1	Justere PTO-akselen til traktoren	57

1

Innledning

McHale Pro Glide R3100 er en innovativ Bakmontert slåmaskin. Designet er basert på mange års omfattende forskning og utvikling innenfor slåmaskiner og ballepressere. Med godt vedlikehold og god håndtering vil maskinen gi mange år med pålitelig ytelse.

Vennligst ikke ta det for gitt at du vet hvordan du skal betjene og vedlikeholde maskinen før du har lest denne brukerveiledningen nøye. For å unngå feilbruk, skade og ulykker er det svært viktig at alle som skal bruke maskinen, er en fullt opplært operatør. (Se 'Kriterier for opplært operatør'). De må lese og fullt ut forstå hele innholdet av denne brukerveiledningen før bruk av maskinen og være spesielt oppmerksomme på følgende:

- Sikkerhetsinstruksjoner
- Funksjoner
- Kontroller (hydrauliske & elektriske)

Det anbefales på det sterkeste å ta seg god tid til å bli kjent med nye maskiner. Ta deg tid til å lære og forstå alle funksjonene på maskinen. Ferdigheten vil øke i takt med erfaringen.

Hvis du har spørsmål i forhold til instruksjonene i denne brukerveiledningen, ta kontakt med din **McHale** forhandler. Det anbefales på det sterkeste at det søkes opplæring fra din lokale **McHale** forhandler.

Operatøren er utelukkende ansvarlig for sikker bruk og vedlikehold av maskinen i samsvar med denne brukerveiledningen. Oppbevar denne brukerveiledningen sikkert og sørg for at den forblir med maskinen til alle tider.



MILJØ: Reduser papirforbruket

Tenk deg om før du skriver ut dokumenter! Er en PDF på en bærbar PC eller nettbrett tilstrekkelig? Hvis det trenges en utskrevet kopi, velg alltid «Skriv ut på begge sider av arket», og prøv alltid å begrense antall utskrevne sider ved å velge et bestemt antall sider eller velg bare «Gjeldende side» hvis det er tilstrekkelig.

2

Produktinformasjon

Maskinen er beskyttet mot mange farer som oppstår under bruk. For operatørens og andres sikkerhet er det imidlertid av største betydning at operatøren er oppmerksom på alle advarsler og instruksjoner gitt i denne manualen. Spesielt må alle sikkerhetsinnretninger, skilter, vern og kontroller være på plass og i fullt fungerende tilstand. Forsøk aldri å fjerne eventuelle feil mens traktoren er på og maskinen kjører. Hold til alle tider alle personer og dyr unna «Faresonen» (et område rundt maskinen) mens maskinen er i drift (se «Faresone»). Denne manualen må være lest og forstått av alle som skal bruke denne maskinen.

2.1 Tiltenkt bruk av maskinen

Maskinen er konstruert utelukkende for vanlig bruk i landbruket. Maskinen er laget for å kutte gress og andre fôravlinger til landbruksinnhøsting. Den kondisjonerer også den kuttete avlingen i løse skår med en treskerotor. Dette gjør at tørkingen går 30 - 40 % fortere. Denne betegnelsen omfatter maskinens bevegelser mellom marker via spor eller vei, tilknyttet hovedbruk av maskinen. Jordet eller beitet som slås bør være jevnt og fritt for steiner. Produsenten holdes ikke ansvarlig for tap eller skade som følge av annen maskinbruk enn den som er spesifisert over. Enhver annen bruk av maskinen er helt og holdent på eierens/operatørens egen risiko.

Den tiltenkte bruk av maskinen inkluderer at:

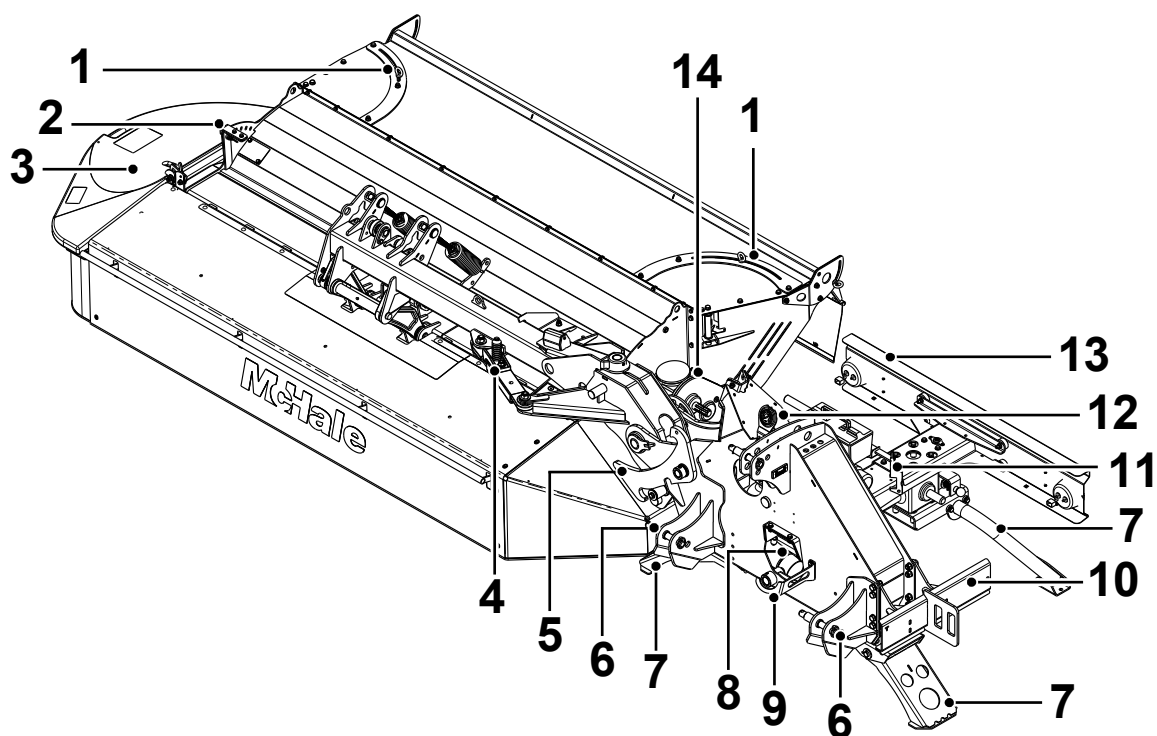
- Drift, vedlikehold og reparasjonsinstruksjoner gitt av produsenten, overholdes på det strengeste
- Utelukkende personer som er kjent med den og instruert om risikoen ved å bruke den, har rett til å operere, vedlikeholde og/eller reparere maskinen
- Landets gjeldende helse- og sikkerhetskrav blir etterfulgt på det strengeste
- Ikke noe annet utstyr eller tilleggsutstyr enn det som er lansert av **McHale**, er installert på maskinen. Bruk av ikke-originale deler eller tilleggsutstyr skjer på eierens/operatørens eget ansvar. I tilfeller der det er foretatt ikke-autoriserte modifikasjoner/endringer, vil enhver form for ansvar fra produsentens side bortfalle.



ADVARSEL: Tap av maskinens gyldighet

Ved enhver form for endring av sikkerhetsutstyret taper samsvarserklæringen, samt CE-merket på maskinen, sin gyldighet.

2.2 Sett forfra



Nr.	Maskinens funksjoner
1	Justering av skårplate
2	Justere kondisjonering
3	Høyre håndvern og forheng
4	Løsrivende sikkerhetslås
5	Løfte/senkelås
6	CAT 2/3 nedre låsefester
7	Benstøtter
8	Løfteramme
9	PTO-stativ
10	Motvektstativ
11	Bladutskiftingsspake
12	Fjærtrykkmåler
13	Baklys
14	Justere kondisjoneringsgirkasse

2.3 Generelle spesifikasjoner

Enheter er gitt både i metriske og UK imperial-verdier, med den siste vist i parenteser.

Transportlengde	2,2 m
Transport-/arbeidsbredde	2,2 m / 5,46 m
Transporthøyde	4 m med løftearmene satt på 550 mm*
Arbeidshøyde	1,4 m med løftearmene satt på 650 mm*
Transportvekt	1470 kg

*Målt fra bakkenivå

2.4 Traktor-spesifikasjoner

Traktorkapasitet	80 kW minimum
Feste	CAT 2 eller CAT 3 (bakre) trepunkt feste
Kraftoverføringshastighet	1000 rpm
Belysning	12 V / 7-pinnet kontakt
Hydraulisk system	Dobbeltvirkende hydraulisk forsyning med flyt (minimum) og enkeltvirkende hydraulisk strømforsyning (ekstrautstyr)
Minimumstrykk	180 bar
Minimum gjennomstrømming	20 l/min @ 180 bar

2.5 Maskinspesifikasjoner

Kuttebredde	3,05 m
Skårbredde	1,3 m - 2,3 m
Antall kutteskiver	7
Totalt antall blader	14 (2 x 7)
Kuttehøyde	25 mm - 75 mm (uten trinser)
Kutteskivehastighet	3200 rpm
Kondisjoneringshastighet	700 / 1000 rpm
Operasjonshastighet	10 - 12 km/h
Kapasitet	3,5 ha/t

3

Generell Sikkerhet

3.1 Les all sikkerhetsinformasjon

Følg alle sikkerhetsreglene og praktiser sikker drift av alt maskineri til enhver tid.

Meldinger med advarsel, forsiktig merk og miljø:

Når du leser denne manualen, vær oppmerksom når du ser symbolene under, det vil si advarsel, forsiktig, merk og miljø. De brukes på forskjellige steder i denne manualen og finnes også på sikkerhetsskilter på maskinen. Formålet med disse meldingene er å sikre at den viktigste informasjonen skiller seg ut fra resten av teksten.



ADVARSEL: Dette symbolet angir en potensielt farlig situasjon som kan føre til skade på maskineri, personskade eller død om den ikke unngås.



FORSIKTIG: Dette symbolet angir en potensielt farlig situasjon som kan føre til skade på maskineri eller personskade om den ikke unngås.



MERK: Dette symbolet brukes til å identifisere spesifikke instruksjoner som må følges nøye for å unngå skade på maskineriet.



MILJØ: Dette symbolet er en påminnelse om at du må respektere miljøet med hensyn til riktig avhending av avfall.

3.2 Følg alle sikkerhetsinstruksjonene



Les alle sikkerhetsinstrukser og meldinger i denne brukerveiledningen og vær oppmerksom på hva alle varselkiltene betyr (se «Forklaring på sikkerhetsadvarsler og instruksjoner»). Reservedelskoder for de relevante skiltene er også listet opp og er tilgjengelige fra din **McHale** produsent. Hvis varselkilter er ødelagt eller mangler på grunn av slitasje eller utskifting av komponent, pass på at de blir erstattet.

Som med alt maskineri må alle operasjoner og bruk av kontroller læres ved å lese grundig gjennom denne manualen. La ikke noen bruke maskinen uten å være fullt ut instruert.

3.3 Oppbevar alle elementer forsvarlig



Lagre alle elementer på en sikker og trygg måte slik at de ikke faller ned. La ikke tilskuere og barn ha tilgang til oppbevaringsområder.

3.4 Personlig verneutstyr (PVU)



For å forhindre helse- og sikkerhetsfare bør det følgende PVU alltid brukes når det utføres vedlikeholdsarbeid på denne maskinen:

- Vernebriller
- Hørselvern
- Vernesko
- Hansker
- Tettsittende klær

Bruk av mobiltelefon og radio/musikk-øretelefoner er strengt forbudt under bruken av maskineriet da dette svekker operatørens oppmerksomhet.

3.5 I nødstilfeller



I tilfelle ulykke, bør nødutstyr holdes i nærheten. Førstehjelpsutstyr og brannslukker sammen med nødtelefonnummer skal alltid være tilgjengelige for maskinoperatøren.

3.6 Hold klar av roterende elementer

Det kan oppstå alvorlige personskader eller dødsfall hvis klær eller legemsdeler blir trukket inn i kraftoverføringsaksler, drivlinjer og andre roterende eller bevegelige deler.

Hold all beskyttelse på plass til enhver tid, bruk kun tettsittende klær og sørg for at traktorens maskin har stanset, nøkkelen fjernet og PTO har sluttet å rotere før det blir utført noen endringer, koblinger eller rengjøring av det PTO-drevne utstyret.

3.7 Kriterier for opplært operatør

Aldersrelaterte krav		Generelle krav
18 +	Operatøren må ha mottatt full opplæring i bruken av denne maskinen og må ha gyldig førerkort for traktor.	<ul style="list-style-type: none"> ■ Operatøren må ha full kontroll over sine sanser og må ikke være under påvirkning av alkohol eller medikamenter, foreskrevne eller på annen måte. ■ Operatøren må ha lest og forstått alle aspekter ved brukerveiledningen for å kunne betjene, vedlikeholde og rengjøre maskinen. Ideelt sett bør de også motta opplæring fra sin McHale forhandler. ■ Det er tillatt med én ekstra person i traktorhytta dersom den har en ekstra sete.
16 - 18	En operatør mellom 16 og 18 år må ha en foreløpig lisens og må alltid ha følge av en erfaren sjåfør/operatør, selv under vedlikehold og rengjøring!	
< 16	Personer som er yngre enn 16 år, har ikke tillatelse til å betjene, rengjøre eller utføre vedlikehold på denne maskinen under noen omstendigheter!	

3.8 Bruk av maskinen



ADVARSEL: Prøv aldri på å fjerne en blokkering mens maskinen er i bruk!

Prøv aldri på å fjerne en blokkering mens maskinen er i bruk. Du kan bli alvorlig skadet eller trukket inn av de roterende tennene!

For ikke å bli trukket inn i maskinen og risikere personskader eller dødsfall:

- Koble fra kraftoverføringen, sett på håndbremsen, skru av traktormotoren og fjern tenningsnøkkelen.



ADVARSEL: Ha god avstand til maskinen mens den er i gang!

Hold god avstand til maskin og traktor mens maskinen er i gang. Gjenstander, som for eksempel løse tinder, steiner og annet avfall, kan tømmes ut av maskinen.

3.9 I tilfelle brann



I tilfelle brann er det opp til operatøren å fastslå hvor alvorlig situasjonen er og dermed hva som skal gjøres. Det følgende gis bare som en veiledende fremgangsmåte:

1. Flytt traktor og maskin vekk fra brannfarlige materialet. Plasser traktoren i motvind, i et åpent område, for å begrense brannspredningen.
2. Koble fra kraftoverføringen, skru av traktoren og fjern nøkkelen fra tenningen.
3. Fjern alle slanger og elektriske nett fra maskinen, forutsatt at det er trygt å gjøre dette.
4. Når alle koblingene er fjernet, frakoble maskinen fra traktoren.
5. Kjør traktoren vekk fra slåmaskinen og parker den mot vinden ifra brannen.
6. Hvis det er trygt, bruk en egnet brannslukker for å forsøke å slukke flammene. Hvis du ikke klarer å gjøre dette, eller hvis det er risiko for personskade, stå et godt stykke unna og ring brannvesenet.



ADVARSEL: Forebygge brann

For å redusere risikoen for brann anbefales det at maskinen holdes noenlunde ren og fri for opphopning av avling, smøremidler, etc. Rengjør maskinen regelmessig og sørg for at traktorens motor er slått av.



ADVARSEL: Ikke risiker personskade

Hvis en brann er kommet for godt i gang, ikke prøv å slukke den. Unngå innånding av røyk og alvorlige forbrenninger. Brennende dekk eller gasstivere kan eksplodere uventet.

3.10 Generelle sikkerhetsadvarsler

Det er viktig å være oppmerksom på de potensielle risikoene som er forbundet med bruk av landbruksmaskiner. Mange studier viser at de fleste maskinrelaterte skader skjer som følge av menneskelig uaktsomhet, inkludert snarveier for å spare tid, manglende eller dårlig vedlikehold, ignorerte advarsler, unnlate å lese brukermanualen, manglende eller dårlig opplæring, og unnlate å følge sikkerhetsregler.

Les og forstå denne brukermanualen før du bruker maskinen. Hvis noen av instruksjonene synes uklare, nøl ikke med å kontakte **McHale** forhandleren din.

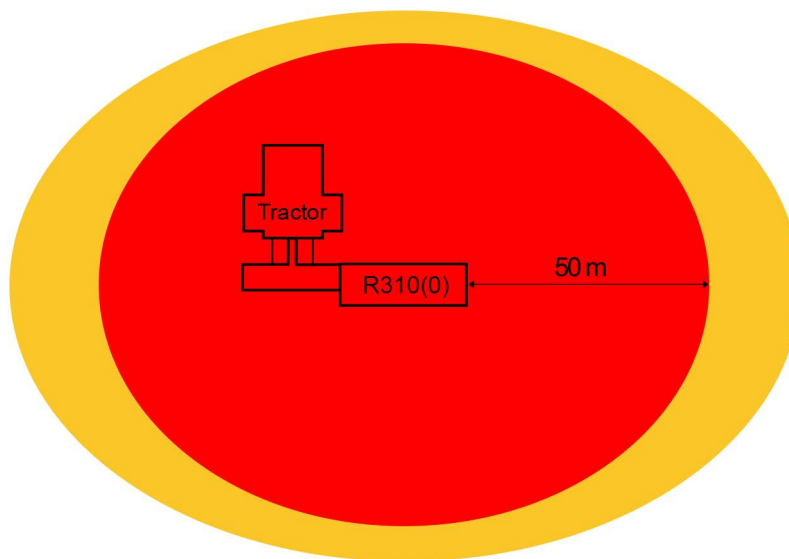
Bare kompetente personer som har lest og forstått denne manualen, er kvalifiserte til å bruke maskinen. (se «Kriterier for opplært operatør»). Eieren av denne maskinen er forpliktet ved lov å sikre at hver operatør forstår alle funksjonene, kontrollene, arbeidsprosessene og sikkerhetsadvarslene før maskinen brukes.

Sikkerhetsinnretninger

- Alle sikkerhetsinnretninger som verne- og beskyttelsesutstyr og sikkerhetsbrytere, må være installert og virke. Det er forbudt å bruke denne maskinen med defekte eller ufullstendige sikkerhetsinnretninger.

Faresone

- «Faresonen» er området i en 50 meters radius fra slåmaskinen.



MERK: «Faresonen» kan variere i størrelse

Operatøren må være oppmerksom på at en «Faresone» kan variere i størrelse, avhengig av driftsforholdene, f.eks. kupert terreng.

- Det er operatørens ansvar å påse at det ikke befinner seg noen personer i «Faresonen» mens maskinen er i drift, spesielt under oppstarten.

Før reparasjon eller montering

- Det må brukes sikkert løfteutstyr av tilstrekkelig kapasitet for montering av maskinen. Alle kjeder og stropper som brukes må være i god stand.

Før drift

- Bruk aldri landbruksmaskiner i alkohol- eller legemiddelpåvirket tilstand. De fysiologiske effektene av legemidler og alkohol svekker ytelseevnen og kan føre til at operatøren setter seg selv eller andre i fare. Dette inkluderer reseptfrie medisiner for forkjølelse/influensa og allergier og reseptbelagte legemidler som ikke anbefales å tas ved kjøring eller bruk av maskineri.
- Operatøren må sørge for at produsentens instruksjoner for montering og demontering av maskinen følges. Dette inkluderer trepunktsfestet, de hydrauliske linjene og spesielt belysningssystemet.
- Operatøren må sørge for at alle deksler er lukket og at alle sikkerhetsinnretningene er i operasjons- modus
- Operatøren må påse at det ikke befinner seg noen personer i «Faresonen». (se «Faresone»)
- Ha alltid kjennskap til helse- og sikkerhetsmessige krav i landet hvor

McHale Pro Glide R3100 Bakmontert slåmaskin

maskinen er i bruk.

Under driften

- Under bruk av denne maskinen i kupert eller skrånende terreng, må operatøren ta spesielle forholdsregler. Særlig er «Faresonen» større i slike områder. (se «Faresone»)
- Operatøren må sørge for at det er minst 4 m klaring mellom maskin og enhver gjenstand over den, særlig elektriske høyspentledninger.
- Bruk aldri maskinen hvis beskyttelser eller sikkerhetsmekanismer er ødelagte eller mangler.
- Unngå kontakt med knivene/bladene.
- Spesiell forsiktighet må utvises hvis maskinen har vært inaktiv i en lengre periode, for å sikre at alle sensorer og sikkerhetsfunksjoner fungerer som de skal.



ADVARSEL: Bring ikke personer eller dyr på maskinen

Operatøren må sørge for at ingen personer eller dyr fraktes på maskinen eller ligger gjemt under maskinen (på traktoren er det lov å sitte kun på de aktuelle setene).

Før kjøring på offentlig vei

- Eieren av denne maskinen er forpliktet ved lov til å forsikre seg om at hver operatør har gyldig førerkort og er kjent med veitrafikkreglene i det landet der maskinen brukes.
- Sørg alltid for at den hydrauliske forsyningen er slått av.
- Sørg alltid for at sidevernene er trukket helt inn.
- Sørg for at maskinen er i korrekt transportposisjon.
- Sørg for ekstra belysning dersom noen av traktorlysene er skjulte eller dekket av maskinen.
- Operatøren må sørge for at det er minst 1 m klaring mellom maskin og enhver gjenstand over den, som lave broer, hvelvinger eller tunneller. Men i forbindelse med elektriske høyspentledninger må det være en klaring på minst 4 meter.

Utføring av vedlikehold

- Vedlikeholds- og reparasjonsarbeider på denne maskinen skal alltid utføres i henhold til denne manualen.
- Vedlikehold og reparasjonsarbeid som går utover innholdet i denne manualen, bør alltid utføres av fagpersoner eller av din **McHale** forhandler.
- Samle og bind opp langt hår bak på hodet når du utfører vedlikeholdsarbeid. Bruk ikke slips, halsbånd, skjerf eller løse klær når du jobber nær maskinen

McHale Pro Glide R3100 Bakmontert slåmaskin

eller bevegelige deler. Roterende maskindeler kan sette seg fast i løse klær, langt hår og hengende smykker raskere enn offeret kan reagere. Hvis disse elementene skulle bli fanget opp, kan dette føre til alvorlig personskade.

- Før arbeid på denne maskinen eller ved endring av innstillinger, må operatøren sørge for følgende:
 - (a) Traktoren beveger seg definitivt ikke
 - (b) Håndbremsen er på
 - (c) Motoren er stanset
 - (d) Tenningsnøkkelen er fjernet
 - (e) Kraftoverføringsakselen er fjernet fra kraftoverførings skjøteakselen
 - (f) Hydraulisk oljeforsyning er skrudd av



FORSIKTIG: Før du utfører arbeid på denne maskinen

Det er forbudt å åpne sikkerhetsvern eller utføre noe arbeid på maskinen med mindre de ovenfor angitte forholdsreglene er blitt tatt.

- Når det utføres vedlikeholdsarbeid, må maskinen alltid støttes godt opp. Hvor det er mulig, må festeutstyret senkes eller settes på bakken før du begynner arbeidet på maskinen. Hvis det ikke er mulig å senke maskinen eller festet til bakken, gi alltid sikker støtte til maskin eller feste. Arbeid aldri under en maskin som er støttet kun med en kloss. Støtt aldri maskinen med rekvisitter som kan brette eller smuldre under kontinuerlig belastning.
- Deaktiver aldri noen elektriske sikkerhetsnettverk, tukle aldri med sikkerhetsinnretninger eller utfør uautorisert endring på maskinen.
- Skift ut eventuelle elektriske og hydrauliske innretninger umiddelbart ved første tegn på funksjonsfeil eller svikt da disse komponentene påvirker funksjonaliteten og sekvenseringen og dermed driftens sikkerhet. Bruk aldri en maskin som ikke fungerer som den skal! Kontakt din **McHale** forhandler for å finne en løsning. Tenk alltid «Sikkerhet først»!
- Unngå oppheting nær flytende linjer under trykk da linjer under trykk kan ødelegges når varmen rekker utover det umiddelbare flammeområdet.
- Regelmessig nedvasking anbefales for å holde maskinen i en trygg og pålitelig arbeidstilstand. **McHale** anbefaler at maskinen blåses ned med en luftslange og ikke med en høytrykksspyler på grunn av farene som følger med trykkvasking, og for å beskytte overflatemalingen på maskinen. Dersom en høytrykksspyler benyttes, i strid med våre retningslinjer, bør den benyttes uhyre forsiktig, og kun fra bakkenivå. Du må aldri klatre på noen deler av maskinen når du utfører høytrykksspyling ettersom alle metalloverflatene blir ekstremt våte og glatte. Du må også kontrollere at traktoren er slått av og tenningsnøkkelen er fjernet under hele prosessen.

Under inspeksjon

- Hvis det i sjeldne tilfeller er nødvendig for en inspeksjon å utføres i «Faresonen» mens maskinen kjører (**ekstremt farlig og ikke anbefalt!**), skal

McHale Pro Glide R3100 Bakmontert slåmaskin

det være en fullt utdannet og kompetent andre person som driver både traktoren og maskin kontroller. Traktorhåndbremsen skal påføres og kontrollene skal være i manuell modus. Maskinen skal være på jevn grunn og alle vern lukket. Kommunikasjon er nøkkelen. Operatøren skal informere inspektøren før hvilken som helst maskinfunksjon er aktivert. Inspektøren skal til enhver tid forbli i synsfeltet for operatøren og informere operatøren om deres tiltenkte handlinger.

Hvis kommunikasjonen går tapt med operatøren, eller de beveger seg innenfor 1.1 m av bevegelige deler eller deler som har potensial til å bevege seg, skal all traktorkraft slås av umiddelbart.

Barns sikkerhet på gården

- Alle voksne som arbeider eller oppholder seg på en gård er lovpålagte å gjøre alt som er praktisk mulig for å sørge for at barn og andre unge mennesker på gården er trygge.
- Barn skal være under tilsyn til enhver tid. Husk at bondegårder ikke er lekeplasser!
- Landbruksmaskiner må oppbevares på en sikker, trygg og stabil måte.
- Hold alltid barn borte fra potensielt farlige områder (de vil ofte komme seg inn på tilsynelatende utilgjengelige steder). Ikke la dem gå inn på gårdsområder på travle dager. Kontraktører skal alltid være opplyste om at det er barn til stede.
- Aldri la barn være alene i en traktorhytte, da de kan komme borti kontrollene og mange barn har dødd etter å ha falt ned fra døren eller bakvinduet på en traktor.
- Barn under 16 år bør aldri operere kraftdrevne maskiner. Nøklene bør tas ut av kjøretøyene og kontrollene settes i nøytral. Sett redskaper eller lastere på bakken og sett på håndbrekket.
- Ikke la barn leke med baller av noen type. Det er veldig lett å falle ned fra stablede baller og skade seg alvorlig, eller å falle mellom dem og kveles. Sørg for det ikke er noen tegn på at barn har gravd seg under stablede baller. Oppbevar fyrstikker på et trygt sted.
- Barn under 16 år bør aldri håndtere kjemikalier. Oppbevar dem alltid i riktige beholdere og trygt lagret innelåst og ute av syne.
- Oppbevar fyrstikker på et trygt sted.

Fare for lynnedslag

- Hvis det er fare for lynnedslag i området, må alt arbeid stanses.
- Hvis det er fare for lynnedslag under kjøring, finn et trygt sted du kan kjøre til side og stoppe traktoren.
- Gå ikke ut av traktorhytta eller start opp igjen arbeidet før faren for lynnedslag er over.

4

Spesifikke sikkerhetsadvarsler

4.1 Hydrauliske sikkerhetsadvarsler

- Det maksimale trykket i det hydrauliske systemet til denne maskinen må ikke overstige 210 bar.
- Sørg alltid for at systemet ikke er under trykk før arbeid på maskinen. Olje under trykk kan trenge under huden og forårsake personskade. Vær oppmerksom på rør under akkumulatortrykk, avlast trykk på linjer ved å skru løs koblinger ekstremt sakte.
- Hydraulisk aktiverte enheter må blokkeres mekanisk mot bevegelse før det arbeides på maskinen.
- Hvis noen slanger fjernes eller erstattes, pass på at de er merket og reinstallert i korrekt posisjon ved ny montering.
- Sjekk slanger månedlig for tegn på lekkasje eller slitasje. Bruk et kort-stykke for å se etter lekkasjer. Fine stråler av hydraulikkvæske kan trenge gjennom huden. Bruk aldri fingre eller ansikt for å sjekke om det finnes lekkasjer. Om det skulle være tvil, skift alltid. Maksimal driftsperiode for slanger bør ikke overstige 5 år. Bruk kun nøyaktig spesifikasjon, **McHale** originale reservedeler.
- Arbeid ikke med hydrauliske systemer hvis du ikke er kvalifisert til å gjøre det. Dette arbeidet skal kun utføres av kvalifiserte personer eller av din **McHale** forhandler!

4.2 Støynivå

- Det europeiske direktivet 2003/10/EØS pålegger arbeidsgivere og ansatte til å kontrollere støynivået under arbeidet. Støynivået ved åkerarbeid kan variere i henhold til traktor, bakke, avlinger og andre miljøbetingelser.
- Under normale forhold, mens maskinen kjøres, vil støynivået ved førerens øre ikke overstige 70 dB (A), med bakre skjerm på traktorhytta åpen. Det vanlige støynivået til maskinen og traktoren er primært påvirket av traktorstøy (radio er en ekstra støykilde). Det anbefales å operere denne maskinen med lukkede hyttevinduer.

4.3 Forholdsregler ved brann

- Vær oppmerksom på at avlinger er lett antennelige.
- Ikke røyk eller bruk noen type åpen ild ved siden av maskinen.
- Et fungerende brannslukningsapparat bør alltid være tilgjengelig på traktoren.
- Maskinen må holdes ren for olje, fett, avling, tråder, plastikk og alle antennelige materialer til enhver tid.
- Fortsett ikke arbeidet med overopphetedede deler, kabler eller rør med mindre du har identifisert og eliminert årsaken til overopphetingen.
- Motoren på utstyr som fylles med drivstoff skal slås av før fyllingen startes. Personellet skal være opplært i hvordan man fyller drivstoff i utstyret på riktig måte. Gjennomfør regelmessige vedlikeholdsinspeksjoner av tanken, pumpen, slangen og dysen. Følg sikkerhetsreglene, som å aldri røyke i nærheten av området der det fylles drivstoff.

4.4 Spesielle sikkerhetsinnretninger/instruksjoner

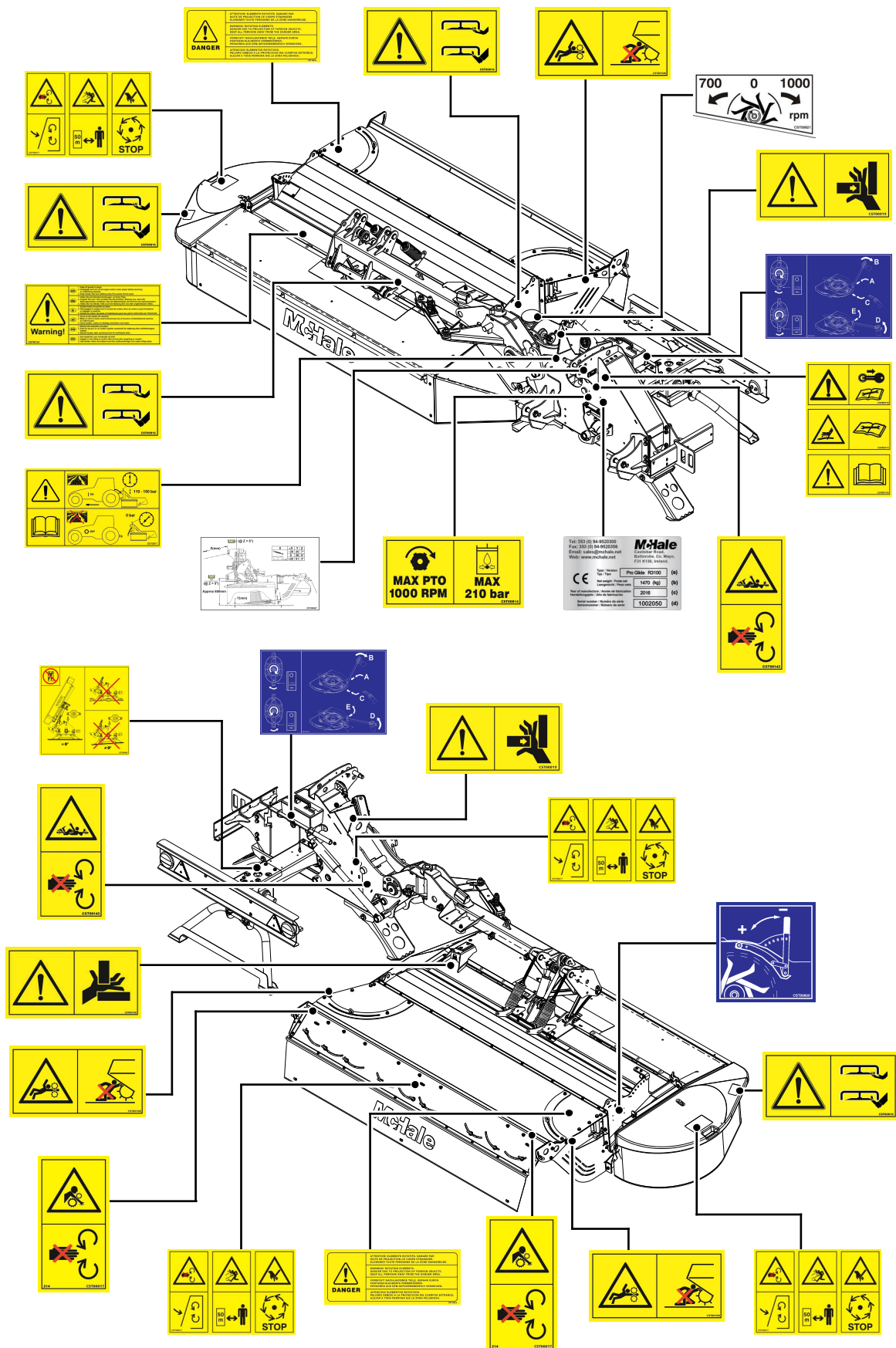
- Når det må utføres vedlikeholds- eller reparasjonsarbeid på maskinen, må håndbremsen være på, motoren stanset og tenningsnøkkelen tatt ut. PTO-akselen må fjernes fra PTO-skjøteakselen, med frakoblet hydraulisk og elektrisk strømforsyning. Det er forbudt å åpne sikkerhetsvern eller utføre eventuelt arbeid på maskinen med mindre de angitte forholdsreglene overholdes.
- Bruk alltid vernetøy og hansker under arbeid med blader eller skarpe gjenstander.



ADVARSEL: Slå av motoren før du utfører vedlikehold!

Sørg for at maskinen er stanset og PTO er frakoblet før utføring av vedlikehold på maskinen. Forsøk aldri å gå i nærheten av maskinen før den og traktoren begge har oppnådd fullstendig stopp. Dette er ekstremt viktig når du kontrollerer/skifter blad, hvor det er en risiko for lemlestelse.

4.5 Plassering av sikkerhetsskilter



4.6 Forklaring på sikkerhetsadvarsler og instruksjoner

Fareområder som ikke kan beskyttes med noen innretninger, er merket med gule sikkerhetsdekaleringer. Det må derfor være sikkert at alle advarsler og instruksjoner er forstått og blir fulgt. Hvis noen av skiltene er ødelagt eller mangler, er de tilgjengelige fra din **McHale** forhandler. De relevante delenumrene er vist i parenteser.

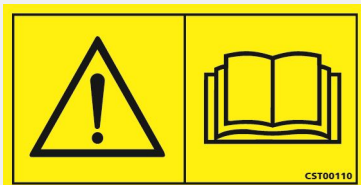
Skiltene som finnes på maskinen, vises under med forklaringer:

	<p>Fare ved roterende deler, fremmedlegemer. Hold klar av maskinen under arbeidet. (CST00014)</p>
	<p>Hold hendene unna roterende elementer rullere (CST00017)</p>
	<p>Hold hendene unna knuseområdet (CST00019)</p>
	<p>Plassering av løftecrok (CST00032)</p>
	<p>Smør daglig (CST00060)</p>

McHale Pro Glide R3100 Bakmontert slåmaskin



Hold klar av kondisjonereren mens motoren kjører og PTO-akselen er koblet til traktoren
(CST00108)



Les brukerveiledningen før bruk
(CST00110)



Vær oppmerksom på høytrykkslanger, selv når maskinen er slått av.
I tillegg, les og forstå brukerveiledningen før du arbeider på noen del av det hydrauliske systemet.
(CST00111)



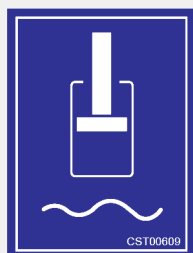
Skru av og ta ut nøkkelen fra traktoren.
Les og forstå brukerveiledningen før arbeid på eller utføring av vedlikeholdsarbeid på maskinen.
(CST00113)



Hold hendene unna knuseområdet mellom valse og chassis-skinne
(CST00120)



Hold klar av roterende kraftoverføringsaksel. Bruk aldri maskinen hvis kraftoverføringsvern mangler eller er ødelagt. Fastsetting i roterende drivlinje kan føre til alvorlig personskade eller død. Det er viktig å sikre at roterende vern på drivlinjen roterer fritt. Stans alltid motoren og sørg for at drivlinjen har stanset før tilkoblinger, justeringer og rengjøring av kraftoverføringsdrevet utstyr. Sørg for at sikkerhetskjettingene på kraftoverføringsdekslene er festet til maskinen og traktoren for å hindre at de roterer.
(CST00143)



Flytende skilte. Indikerer at styrespaken til spolen som opererer maskinen skal være i flytende posisjon.
(CST00609)

McHale Pro Glide R3100 Bakmontert slåmaskin



Maksimalt hydraulisk trykk og maksimal PTO. Denne maskinen må ikke kobles til hydrauliske systemer med et trykk på over 210 bar.
(CST00814)



Hold klar av høyhastighetskuttere. Lukk alle deksler og vern og stå klar av faresonen.
(CST00816)



Lukk beskyttende deksler før maskinen brukes
(CST00817)

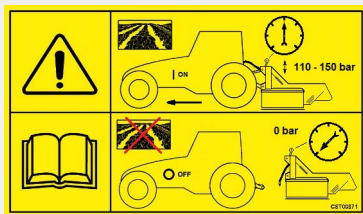


Fare for prosjektiler. Hold klar av «faresonen». Minst 50 m. radius.
(CST00817)

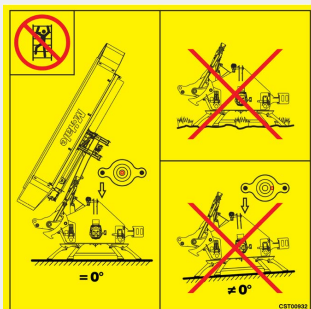


Sørg for at maskinen har stoppet helt å rotere før det utføres noe vedlikehold
(CST00817)

McHale Pro Glide R3100 Bakmontert slåmaskin

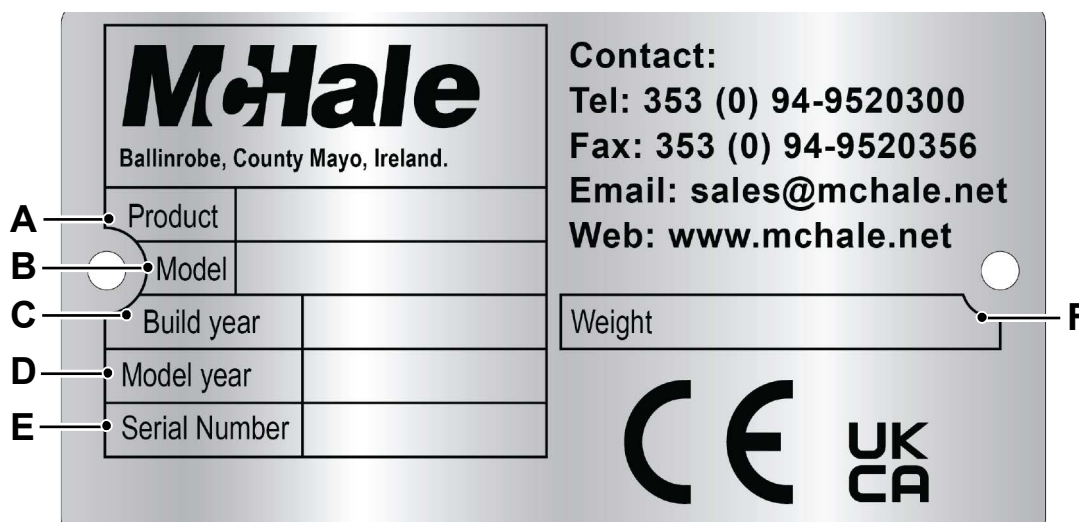


Still det hydrauliske fjæringstrykket til 110 - 150 bar under arbeid. Utløs det hydrauliske fjæringstrykket til trykkmåleren viser 0 bar før frakobling fra traktoren. (CST00871)



Der hvor plassen er begrenset kan. klipperen lagres i hevet posisjon, på nedsvingbare stativ, så lenge den er plassert på et helt flatt, hardt betonggulv. Ideelt sett bør den være plassert i bakre hjørne av et skur, borte fra bevegelse og personell, med ekstra kryss-stag for sikkerhet og stabilitet. (CST00932)

4.7 Beskrivelse av serienummerplaten



Det følgende er en beskrivelse av serieplaten innhold:

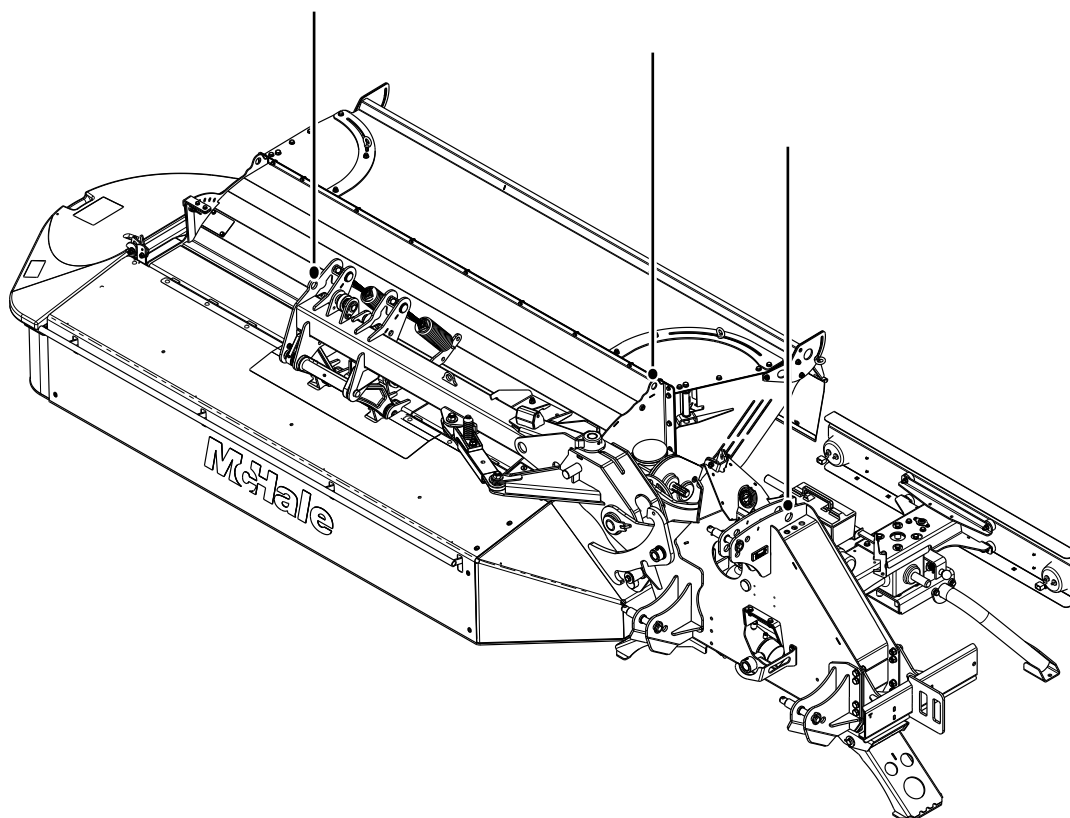
- A. Produktbeskrivelse
- B. Modellnavn / nummer på maskinens modell
- C. Maskinens fabrikkårsår
- D. Maskinens modellår
- E. Maskinens serienummer
- F. Maskinens vekt

4.8 Retningslinjer for maskinløft



ADVARSEL: Løfting av maskinen

- Bruk bare kjetting eller stropper som er dimensjonert for en minste last på 1 tonn (1000 kg) per kjetting eller stropp når de tre løftekrokene på chassiset brukes, som vist under
- Kranen eller løfteutstyret må kunne løfte en minste last på 3 tonn (3000 kg)
- Gå aldri under en maskin som henger eller prøv å stanse den hvis den beveger seg utilregnelig, da dette kan forårsake dødsfall eller alvorlige personskader.
- Vær alltid oppmerksom på personer og gjenstander rundt den hengende maskinen og ikke la maskinen støte tungt mot bakken etter at den har hengt eller blitt flyttet.



5

Traktor krav & klargjøring

5.1 Krav til traktor

Minste anbefalte størrelse på traktoren for komfortabel drift av maskinen avhenger i hovedsak av fôret som blir kuttet. På flate områder anbefaler **McHale** en traktorstørrelse på minst 80 kW. I kupert terreng og under vanskelige forhold anbefales ytterligere 10 til 15 kW.

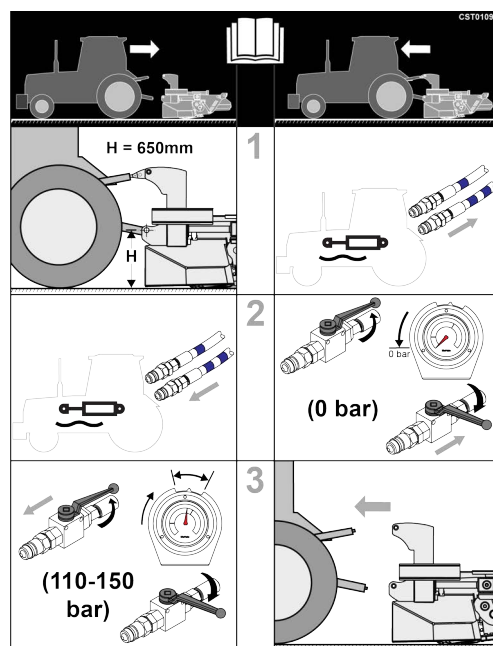
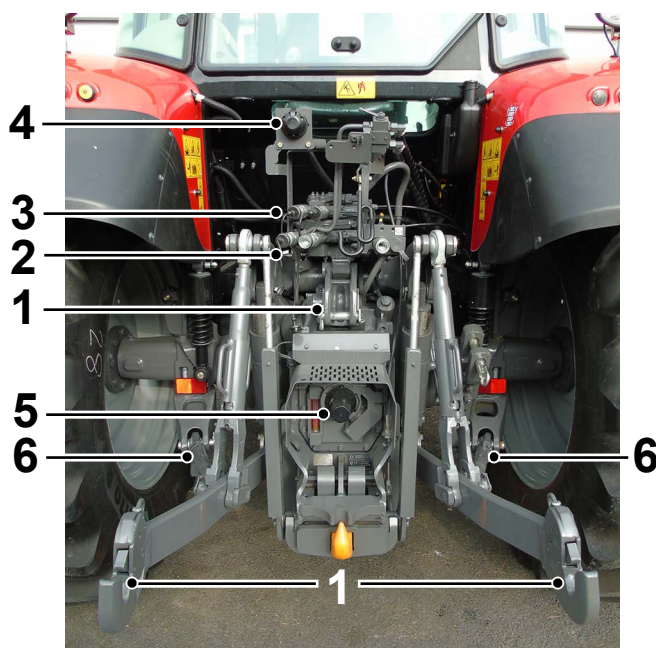


MERK: Bruk olje av god kvalitet

Sørg for at traktoren har hydraulisk/universal olje som er ren og av god kvalitet for å unngå senere problemer. I tillegg bør de hydrauliske filterne på traktoren skiftes regelmessig i henhold til produsentens serviceinstruksjoner. Unngå at smuss kommer inn i de hydrauliske koblingene.

De følgende elementene trengs på traktoren for å feste maskinen bak traktoren:

1. CAT 2/3 (bakre) trepunktbeste
2. Dobbeltvirkende hydraulisk funksjon med flyt (minst 20 l/min @ 180 bar)
3. Enkeltvirkende hydraulisk forsyning (fordelaktig men ikke essensielt)
4. 12 V / 7-pinnet kontakt for belysning
5. 1 3/8", 6-spors PTO (satt til en hastighet på 1 000 rpm)
6. Nedre koblingsstabilisatorer



5.2 Feste til koblingen

Sørg for at begge nedre koblingsarmer er justert til samme høyde. Hvis du brukere traktorkoblere, fest de nedre koblingskulene på CAT 2- eller 3-pinnene på maskinen ved hjelp av festepinner. Plasser traktoren og rygg sakte til de nederste koblingsarmene er på linje under CAT 2- eller 3-pinnene på maskinen. Løft deretter de nedre koblingsarmene til de er sikkert festet på hurtigkoblerne.

Hvis det ikke brukes hurtigkoblere, plasser traktoren på linje med maskinen og rygg sakte til de nedre koblingsarmene er på linje innenfor sporene til koblingsarmene. Juster deretter høyden til de er på linje med hullene og fest ved hjelp av CAT 2- eller 3-pinnene og låsepinnene.

Når de nedre koblingsarmene er festet, kan topp-koblingen festes og justeres slik at maskinen er både sikker og satt til påkrevd klippehøyde. Det kan bli nødvendig å justere de nedre koblingsstabilisatorene for å oppnå forbindelsene, og deretter stramme disse for å unngå sidebevegelser.

Kraftoverføringsakselen må muligens justeres første gang den tilpasses til en spesifikk traktor. Før kraftoverføringsakselen kobles til traktoren, må slåmaskinen heves slik at PTO-skjøtene på både maskinen og traktoren er horisontale til hverandre. Tilpass først kraftoverføringsakselen til maskinen og sjekk om den kan kobles til skjøtet på traktoren. Hvis ikke det går, er kraftoverføringsakselen for lang og må justeres.

5.3 Koble maskinen til 1 000 rpm kraftoverføring (PTO)

Alle mekaniske funksjoner er relatert til den korrekte PTO-hastigheten. Følg instruksjonene som kommer med PTO-enheten for korrekt montering av PTO-akselen til traktoren (se «*Justering og vedlikehold av kraftoverføringsaksel*»).



FORSIKTIG: Sørg for at sikkerhetskjettinger er festet til maskinen og traktoren

Sørg for at sikkerhetskjettingene på kraftoverføringsdekslene er festet til maskinen og traktoren for å hindre at de roterer.



FORSIKTIG: Standard PTO på 1000 rpm

Maskinen må kjøres med en standard PTO-hastighet på 1000 rpm. Maksimal tillatt PTO-hastighet = 1000 rpm. Bruk ikke en annen PTO-hastighet enn den som er spesifisert over!



ADVARSEL: Mål avstanden mellom PTO-skjøteakslene først

For å unngå alvorlig skade, må aldri en kraftoverføringsaksel kobles til en ny maskin/traktor-kombinasjon uten først å måle den horisontale (korteste) avstanden mellom PTO-skjøteakslene.

5.4 Gjøre tilkoblinger til traktoren



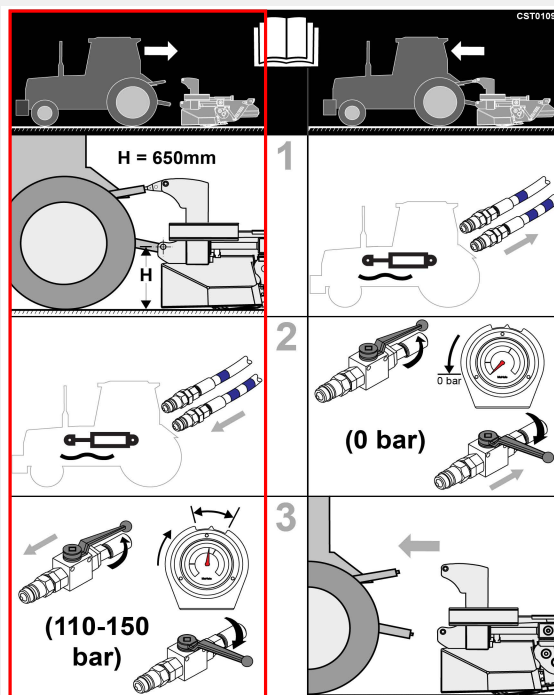
ADVARSEL: Slå av traktoren og fjern tenningsnøkkelen før tilkobling av hydrauliske slanger

Når hydraulikkslangene kobles til traktoren, sørg for at traktorens motor er av og at tenningsnøkkelen er fjernet. Sørg for at alle hydrauliske koblinger er korrekt strammet.

Følgende forbindelser til maskinen er nødvendige for å feste bak på traktoren:

1. Dobbeltvirkende hydraulisk funksjon med flyt (minst 20 l/min @ 180 bar)
2. Enkeltvirkende hydraulisk forsyning (fordelaktig men ikke essensielt)
3. 12 V / 7-pinnet kontakt for belysning
4. Drasnor for løfte- / senkelås

Trekk drasnor inn i traktorens førerhytte. Koble de to løfteslangene til en dobbeltvirkende hydraulisk funksjon med flyt. Koble den hydrauliske slangen (med tapp) til en enkeltvirkende (eller dobbeltvirkende) hydraulisk forsyning. Koble deretter den hydrauliske slangen (med tapp) til en enkeltvirkende (eller dobbeltvirkende) hydraulisk forsyning, og still det ønskede fjæringstrykket på måleren til mellom 110 og 150 bar (vanligvis 130 bar) og lukk tappen. (Denne linjen kan nå kobles fra dersom det bare er én dobbeltvirkende hydraulisk forsyning tilgjengelig).



5.5 Maskin og traktor stabilitet

For å sikre stabilitet i kombinasjonen av R3100 og traktor, kan det være nødvendig å legge ballast til traktoren. Hvis det ikke er tilstrekkelig ballast kan R3100-traktor kombinasjonen bli ustabil. Ballastkravet (m_z), som skal være minst 20% av traktorens ulastede masse på forakselen, kan beregnes ved hjelp av denne formelen.

$$m_z \geq (m_a \times (s_1 + s_2) - 0,2 \times m_t \times i) / (d + i)$$

Hvorav:

$m_a = 1470^* \text{ kg}$

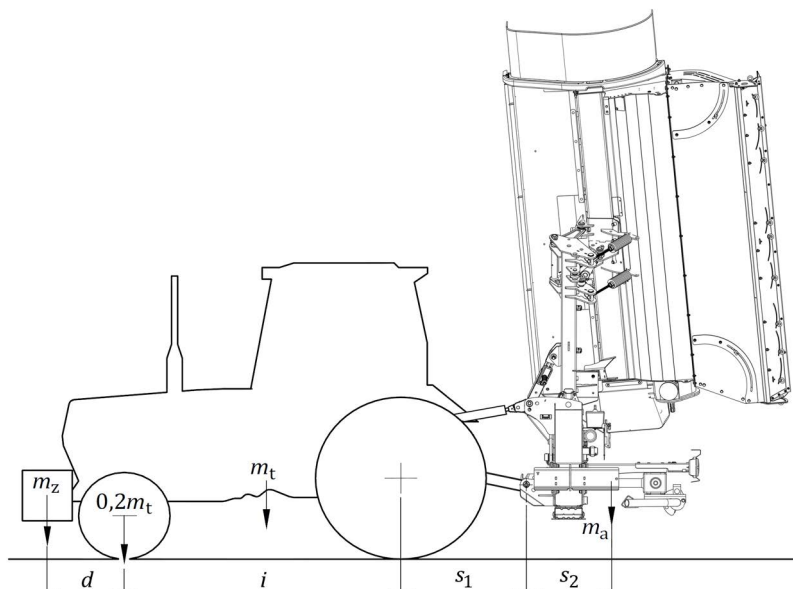
$s_2 = 0,75 \text{ m}$

*Hvis du bruker balansevektter på rammen av klipperen, må massen bli lagt til dette tallet.



MERK: Referer til traktor brukerhåndbok

Traktorens brukerhåndbok må refereres til for å få de relevante tallene.



Nøkkel:

m_t	Ulastet masse på traktoren (kg)
m_a	Massen av R3100 på bakre kobling (kg)
m_z	Front ballast (kg)
d	Avstand fra tyngdepunktet av fremre ballast til foraksel senter (m)
i	Traktorens akselavstand (m)
s_1	Avstand fra det bakre akselpunktet til midten av de laveste punktene i trepunktskoblingen (m)
s_2	Avstand fra midten av de laveste punktene i trepunktskoblingen til tyngdepunktet til R3100



ADVARSEL: Ovennevnte beregninger er kun en veiledning

Å kjøre over grov eller skrånende bakke kan kreve ekstra ballast for å sikre stabiliteten til maskin og traktor.

5.6 Belysningssystem

7-pinnet støpsel på belysningssystemet må kobles til 7-pinnet kontakt på traktoren.



MERK: Kontroller belysningen før kjøring på vei

Før kjøring på offentlig vei må operatøren sikre at hele belysningssystemet (til traktor og maskin) er i fullt fungerende stand.

6

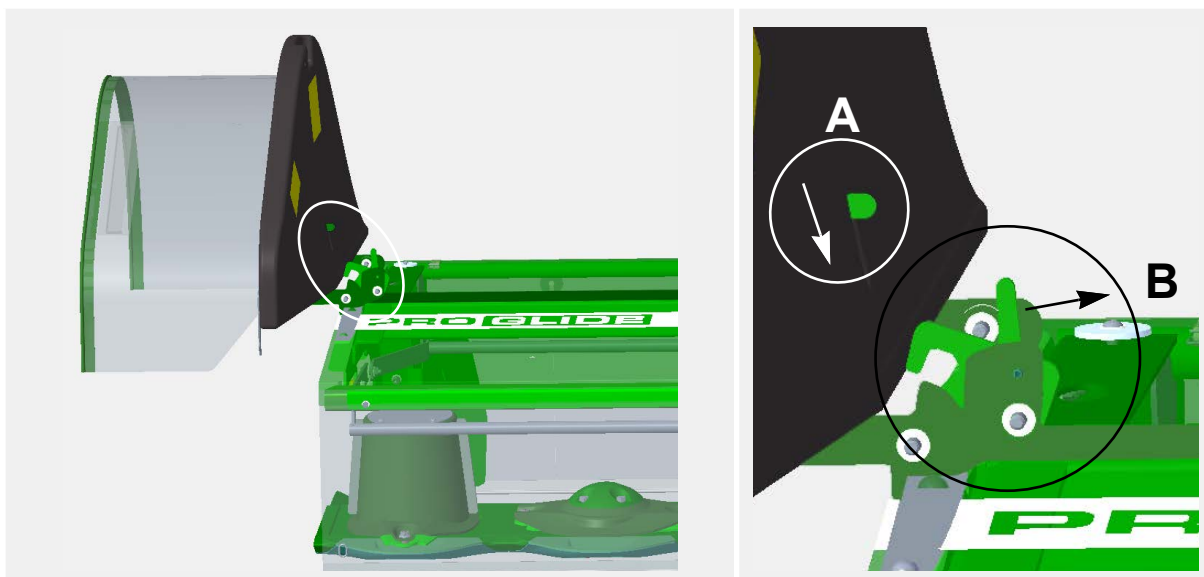
Maskinkrav & klargjøring

6.1 Sidebeskyttelses-lås

Sidbeskyttelsen må være forhøyet og låst før du hever klipperen inn i transportstilling, eller når du skifter blader eller utfører vedlikehold.

Sikkerhets låsen (A) må være trukket inn for å heve sidebeskyttelsen, men låses automatisk når den senkes.

Transport låsen (B) er motsatt i at den låses automatisk når sidedekselet er hevet, men må være trukket inn for å senkes. Men, når klipperen er reist helt i transportstilling vil låsen automatisk løsne, når klipperen senkes tilbake ned i arbeidsposisjon.



6.2 Utskifting av blader



ADVARSEL: Sørg for at traktoren er avslått

Sørg for at traktorens motor er av, nøkkelen er fjernet og bremsene er på før følgende prosedyre gjennomføres.

McHale Pro Glide R3100 Bakmontert slåmaskin

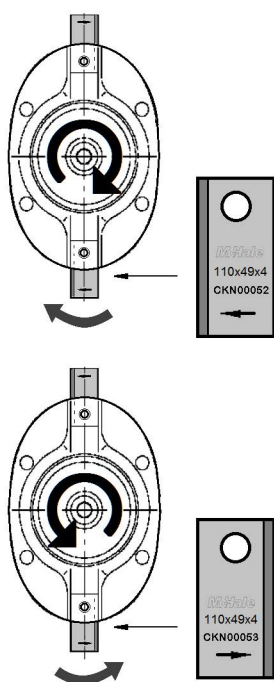


FORSIKTIG: Bruk adekvat sikkerhetsutstyr og følg alle instruksjonene

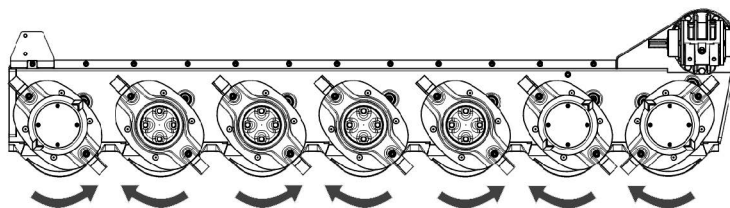
Bruk alltid verneklær og hansker og vær oppmerksom på skarpe kanter! Sørg for at rotorene har stanset helt før atkomstdeksler og forheng heves.

Bladene byttes på denne måten:

1. Senk slåmaskinen til bakkes og sørg for at den er sikret.
2. Slå av traktoren, ta ut nøkkelen og sett på parkeringsbremsen.
3. Sørg for at rotorene har stanset helt før atkomstdeksler og forheng heves.



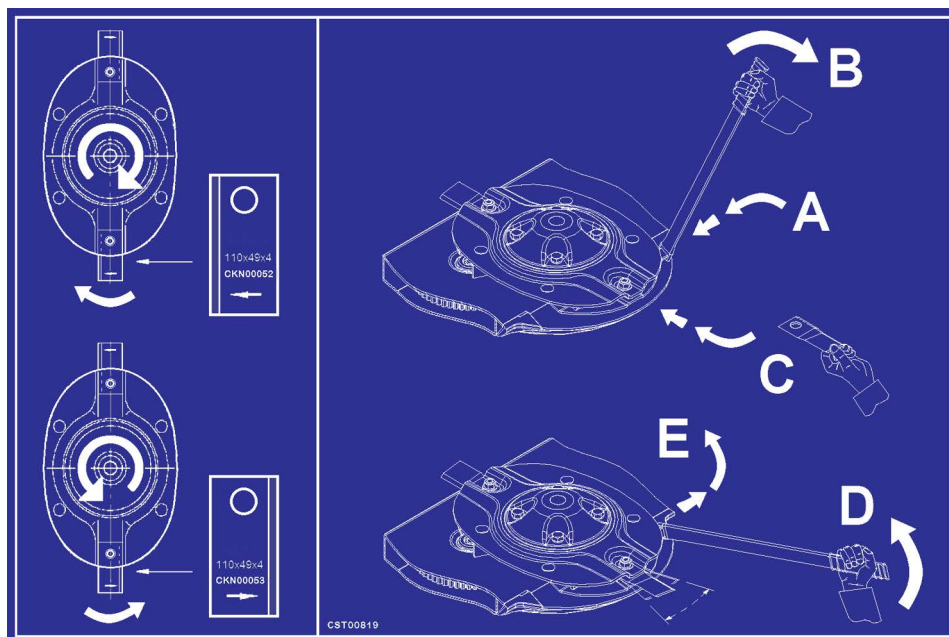
Bladene fins i både høyrehånds- (RH) og venstrehåndsversjoner (LH) og må monteres på riktig måte på hver skive avhengig av rotasjonsretningen. Bladene har vanligvis to skrå skjærekanter, og når skjærekanten blir sløv kan de enkelt vendes for å eksponere den andre skarpe skjærekanten. Dersom det rister i slåmaskinen, betyr det at det er en ubalanse, og det forårsakes vanligvis av et brukket eller manglende blad. Dersom den minste risting oppfattes bør arbeidet stanses umiddelbart for å finne årsaken! Ikke forlat traktorhytta etter at traktoren er slått av før skivene på slåmaskinen har stanset helt.



Bladinstallasjonsspake

Ta akselpinnen ut av bladinstallasjonsspaken i oppbevaringsposisjon. Bruk spaken ved å følge stegene fra A til E, som vist. Sørg for at riktig RH-blad (CKN00052) eller LH-blad (CKN00053) brukes for rotasjonsretningen til hver kutteskive.

McHale Pro Glide R3100 Bakmontert slåmaskin



Roter hver disk som skal arbeides med slik at bladene er sentrerte og vender fremover.

- A. Skyv deretter installeringspaken helt inn fra høyre side, like bak bladet.
- B. Trykk spaken helt ned til det gamle og slitte bladet kan fjernes. Dersom den motsatte siden av bladet er helt fint, kan det snus slik at den nye og skarpe skjærekanten er eksponert.
- C. Hvis ikke dette er tilfelle, må et nytt reserveblad installeres mens spaken holdes nede.
- D. Slipp spaken opp til en nøytral posisjon og sjekk at bladet kan rotere fritt og er sikkert fastlåst på diskskjøtet.
- E. Ta ut installeringspaken fra høyre side og fortsett med neste blad helt til alle bladene er snudde eller skiftet ut.

Når alt er ferdig skal installeringspaken settes tilbake i oppbevaringsposisjonen og festes med akselpinnen for å unngå at den løsner.

Sikre at alle atkomstdeksler og forheng er senket og sikret.

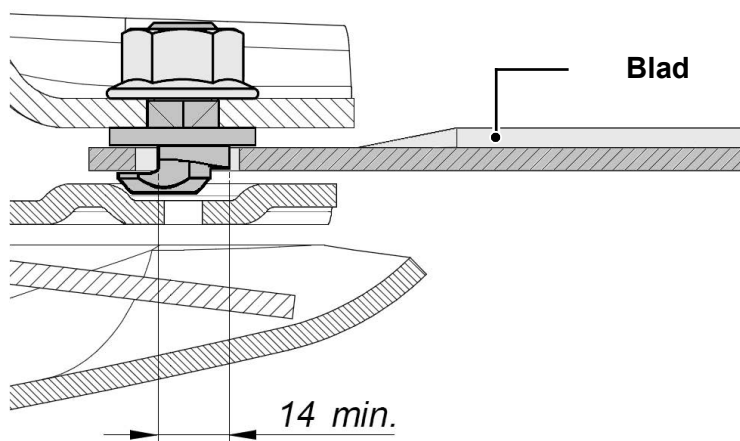


ADVARSEL: Skift ut ødelagte eller manglende blader umiddelbart!

Skift ut ødelagte eller manglende blader umiddelbart, helst med et fullstendig sett for å forhindre en ubalansert og farlig rotasjon. Veldig bøyde blader som roterer raskt kan føre til uopprettelig skade på slåmaskinbunnen.

6.2.1 Utskifting av blad-pinner

Over tid vil bladene skjære inn i bladholderpinnene, og når pinnene når 14 mm, som vist, må de byttes ut. Sjekk denne dimensjonen regelmessig for slitasje og når de er slitte bør alle klipperens bolt-pinner byttes ut. Lar du pinnene slites utover dette punktet kan det føre til potensiell fare fra plutselige brudd.



6.3 Girkasseolje

Maskinen har flere girkasser.



ADVARSEL: Sørg for at traktoren er stanset før det skiftes olje

Sørg for at traktorens motor er stanset, tenningsnøkkelen er fjernet og bremsene er satt på før det skiftes olje.



MERK: Oljen må tømmes og fylles etter de 50 første driftstimene

Etter de første 50 brukstimer må gioroljen tømmes helt og fylles med SAE 80W/90 API-GL 5-graders olje.

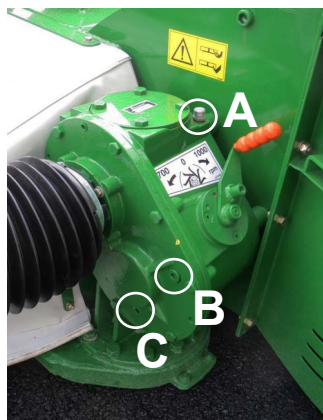


MILJØ: Sikker kassering av olje

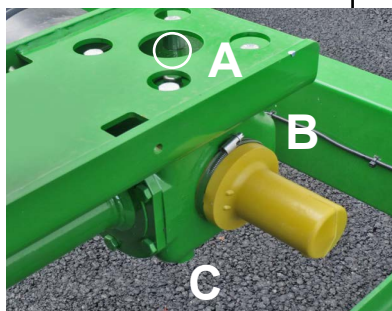
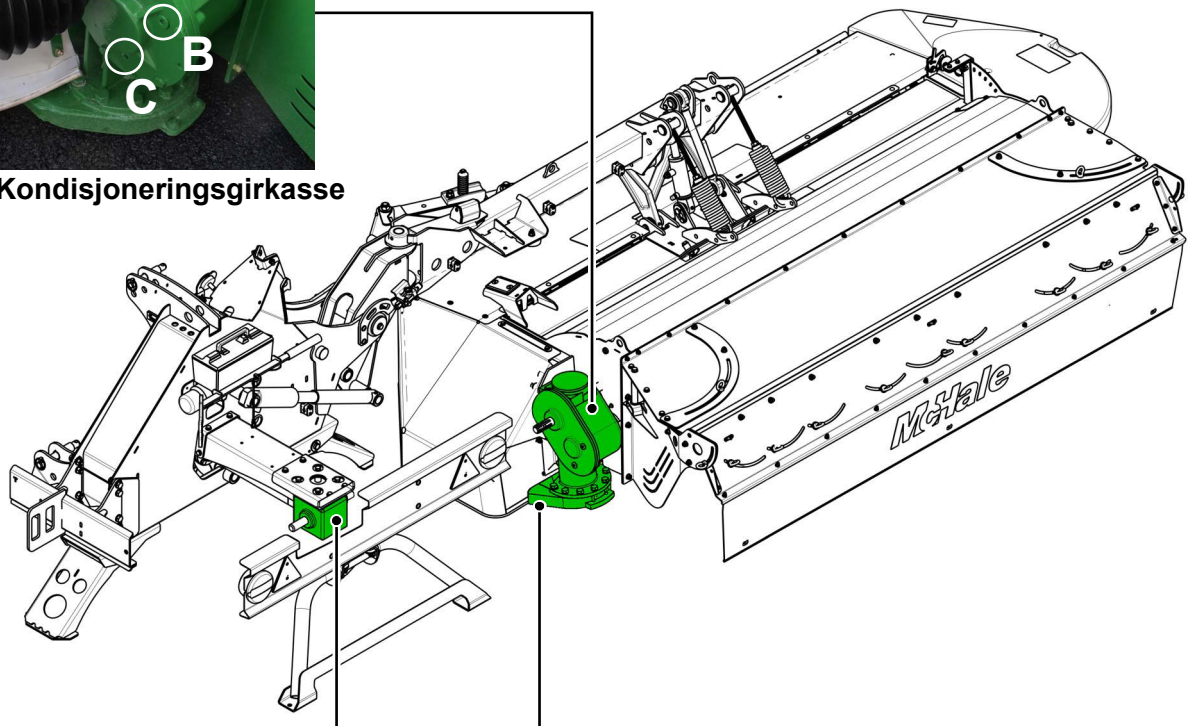
Respekter miljøet! Søl aldri olje eller fett på bakken, hell aldri ned et sluk og kast aldri hvor de kan forurense miljøet. Ta alltid avfall med til et resirkuleringssenter.

Girkasse	Kapasitet	A (A/F Sekskant)	B (A/F sekskantnøkkel)	C (A/F sekskantnøkkel)
Kraftoverføringsl edd, rettvinglet	1,2 L	8 mm nøkkel	8 mm	8 mm
Kondisjonerer	2,5 L	19 mm skrunøkkel	8 mm	8 mm
Slåmaskinstang	6 L	10 mm nøkkel (X) 8 mm nøkkel (Y)	Samme som plugg A (Type X eller Y)	8 mm

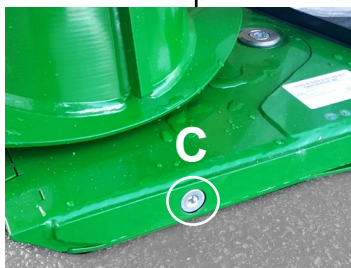
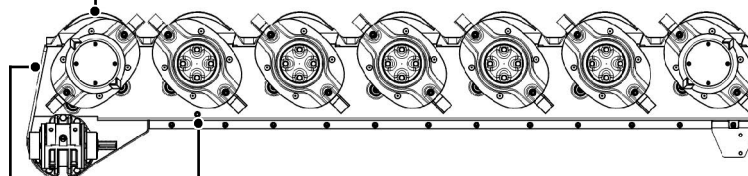
6.3.1 Girkassenes plassering



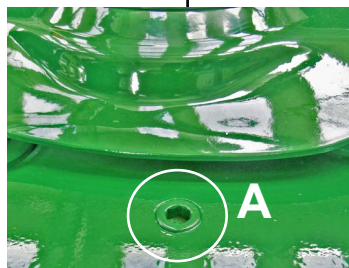
Kondisjoneringsgirkasse



Rettvinklet drivenhet



Dreneringsplugg



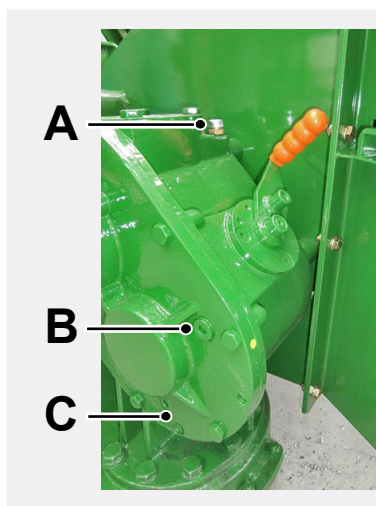
Påfyller til slåmaskinstang (Type X)



Påfyller til slåmaskinstang (Type Y)

McHale Pro Glide R3100 Bakmontert slåmaskin

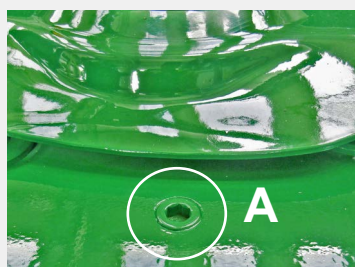
Følg prosedyren nedenfor for å tømme og fylle olje på kondisjoneringsgirkassen:



1. Ta vekk dreneringspluggen (C) og tøm oljen i en egnet beholder. Dette gjennomføres best mens oljen fremdeles er varm, det vil si rett etter bruk. Sett på igjen tømmepluggen (C), stram til og deponer spilloljen på forsvarlig måte.
2. Ta vekk lufteren (A) og pluggen (B). Fyll opp ca. 2,5 liter med oljeklasse SAE 80W/90 API-GL 5 til oljen begynner å flyte fra hullet (B) når den korrekte mengde med olje er fylt på. (Etter dette skal oljen skiftes enten én gang hver sesong eller én gang hver 250. time, alt etter hva som kommer først)
3. Sett på igjen nivåpluggen (B) fulgt av luftepluggen (A) og stram godt til.

Prosedyren ovenfor er lik for de andre girkassene, bortsett fra følgende slåmaskinstang.

Slåmaskinstang (Type X) med fyllerplugg på toppen



Tilsett 6 liter (7 skiver) / 6,5 liter (8 skiver) SAE 80W/90 API-GL 5 olje gjennom påfyllingspluggen (A). Når fyllerpluggen (A) er fjernet dyppes slåmaskinstangen for å måle (6 mm) oljedybden fra bunnen når den er jevnstilt (etter å ha fått stå i ro i minst 10 min). I dette tilfellet ligger slåmaskinstangen på perfekt nivå i begge retninger, så hodestokken vil lene seg tilbake ca 5°.

Slåmaskinstang (Type Y) med fyllerplugg på siden



På denne slåmaskinstangen fungerer påfyllingspluggen (A) også som nivåpluggen (B). Angi hodestokknivået vertikalt og sikre at slåmaskinstangen ligger jevnt i lengderetningen. Tilsett 6 liter (7 skiver) / 6,5 liter (8 skiver) SAE 80W/90 API-GL 5 olje, eller til oljen begynner lekke ut. Merk: Med hodestokknivået satt vertikalt sitter slåmaskinstangen i en fremoverhelling på omtrent 5°.

Ved tapping av olje fra slåmaskinstangen må klipperen festes til en traktor, med klippestangen støttet i begge ender. Den ytre enden skal forhøyes omtrent 300 mm høyere enn den indre girkasseenden for å la den varme oljen renne fritt.

På eldre slåmaskinsenger uten dreneringsplugg (C) montert, må dreneringsplaten på den ytre enden av slåmaskinstangen fjernes. I dette tilfellet er plasseringen motsatt der den ytre enden av slåmaskinstangen er plassert og støttet omtrent 300 mm lavere enn den indre enden. Den nedre enden må i hvert tilfelle ha tilstrekkelig klaring under til å la et lavprofils dreneringsbrett for å samle opp og inneholde minst 6,5 liter olje når dreneringspluggen (C) eller dreneringsplaten er fjernet.

McHale Pro Glide R3100 Bakmontert slåmaskin

Ved ferdigstilling, sørg alltid for at alle plugger er montert og strammet skikkelig. Etter dette skal oljen skiftes enten én gang hver sesong eller én gang hver 250. time, alt etter hva som kommer først.

6.4 Benstativ

Din gressklipper kan være utstyrt med enten Stativtype A eller Stativtype B, som følger. Begge versjoner skal bare settes på et hardt, flatt betonggulv, på et trygt sted, med sikkerhet og stabilitet i tankene. Benstativene brukes hver gang maskinen kobles fra traktoren.



FORSIKTIG: Alle stativene må hvile på fast grunnlag

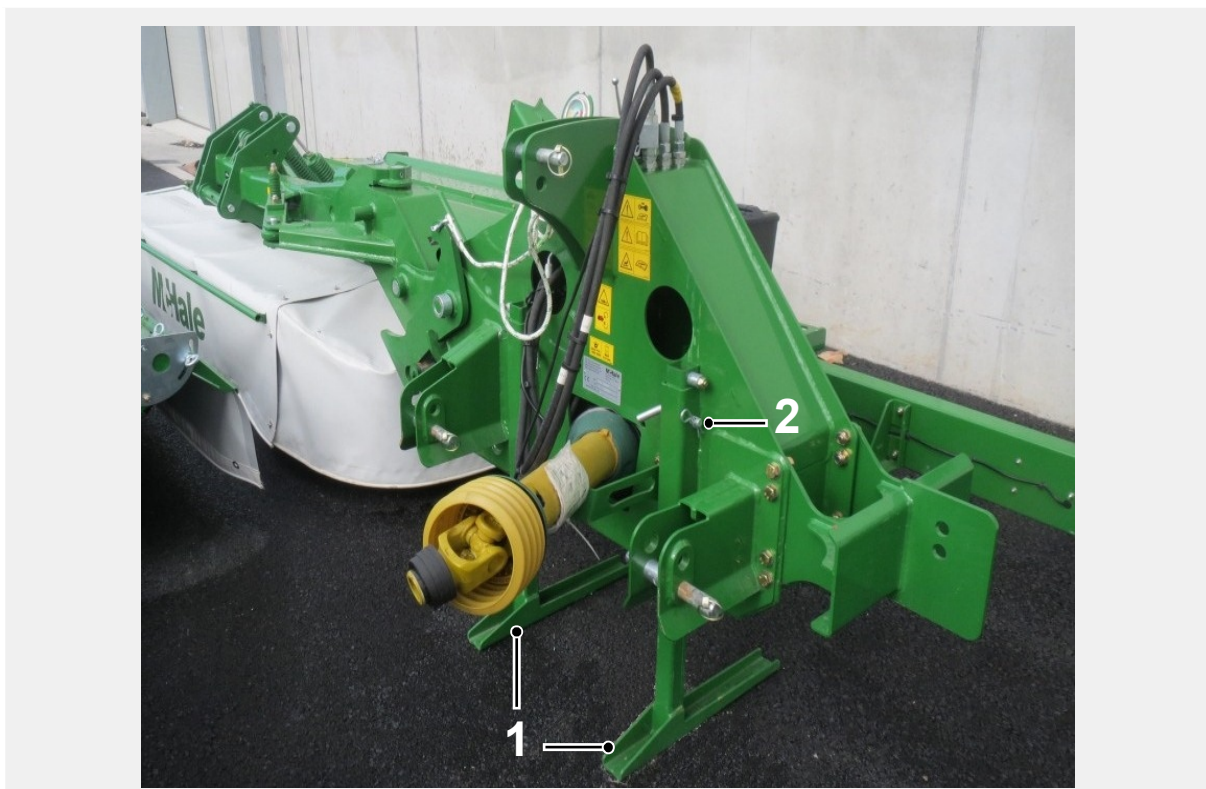
Maskinen og stativene må stå på fast grunnlag, på jevnt underlag og splintes sikkert før frakobling fra traktoren.

6.4.1 Stativtype A

Stativ type A består av to vertikale glidende benstativer med låsestifter og må bare brukes når slåmaskinbunnen hviler horisontalt.

Før frakobling fra traktoren må begge benstøttene senkes ved å flytte splintene som angitt.

Sørg for at stativets låsepinner (2) er riktig plassert i det øvre hullet for å unngå at stativet kollapser. Når maskinen brukes, må det sørges for at stativene (1) er helt løftet mot hovedrammen med låsepinnene (2) sikret gjennom de nedre stativhullposisjonene.



Slåmaskinbunn og benstøtter nede (horisontal oppbevaringsposisjon)

6.4.2 Stativtype B

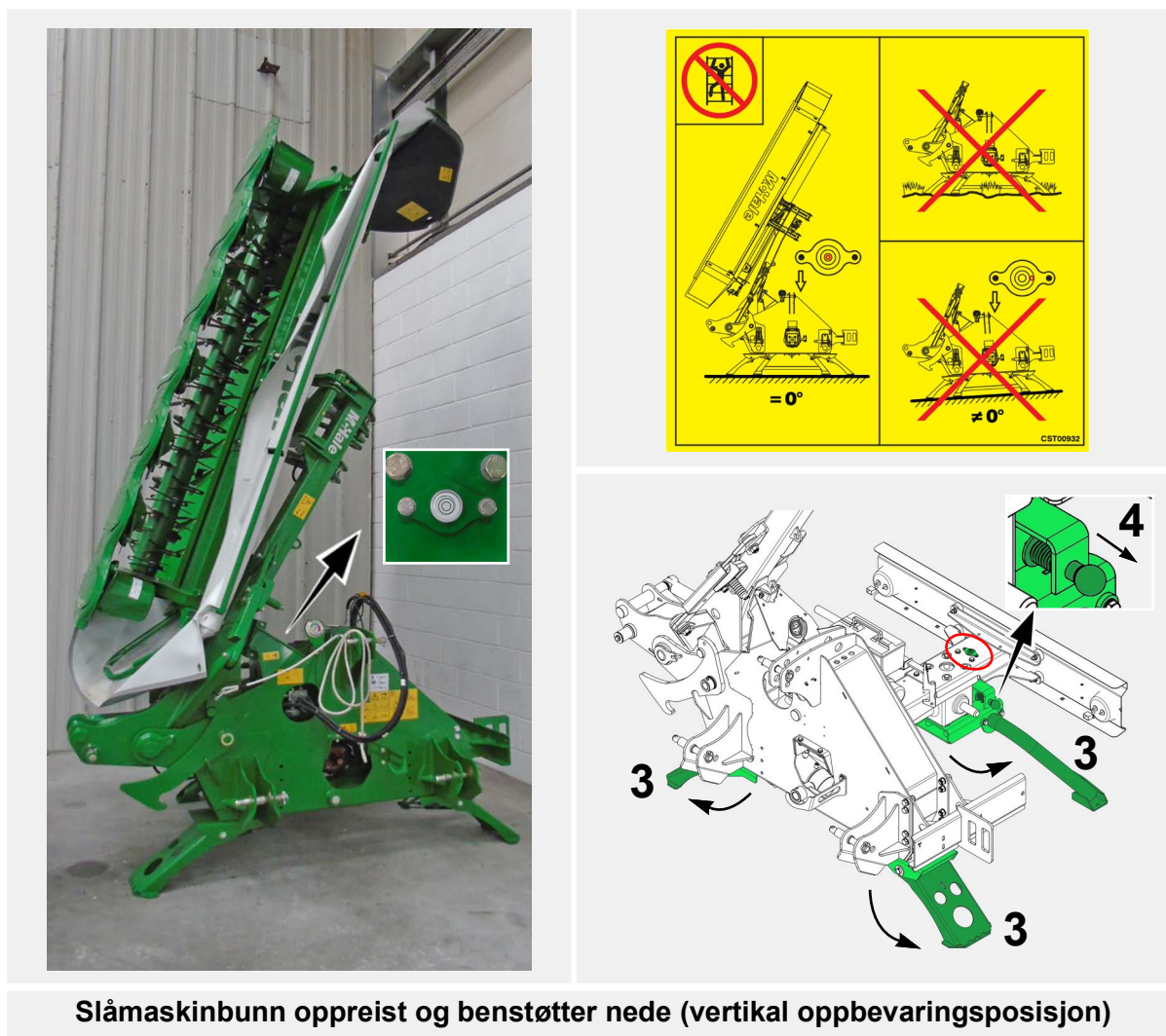
Stativene består av tre nedsvingbare benstøtter med låsestift og kan brukes med slåmaskinbunnen hvilende horisontalt der plassen tillater det, eller vertikalt der plassen er begrenset.

Før du kobler fra traktoren, sving ned alle tre benstøtterne (3). Låsestiften (4) på det bakre stativet må trekkes inn et øyeblikk for å koble ut, men den låses automatisk når den heves eller senkes helt, for å forhindre at stativet faller sammen.

Når maskinen brukes, sørg for at stativene (3) er helt hevet mot hovedrammen med låsestiften (4) sikret på det bakre fastlåste stativet.

Hvis mulig bør slåmaskinen lagres i horisontal lagringsposisjon, for sikkerhet og stabilitet. Der hvor plassen er begrenset kan klipperen lagres i hevet posisjon, på nedsvingbare stativ, så lenge den er plassert på et helt flatt, hardt betonggulv. Ideelt sett bør den være plassert i bakre hjørne av et skur, borte fra bevegelse og personell, med ekstra kryss-stag for sikkerhet og stabilitet.

Når klipperen sitter på en hard, jevn betongoverflate, må nivåindikatoren på baksiden av klipperen vise prikken nær midten, ellers er det ikke trygt å oppbevare den i hevet vertikal stilling.



6.5 Justering og vedlikehold av kraftoverføringsaksel



FORSIKTIG: Sørg for at traktoren er avslått

Sørg for at traktorens motor er av, nøkkelen er fjernet og bremsene er på før følgende prosedyre gjennomføres.



ADVARSEL: Mål avstanden mellom PTO-skjøteakslene først

For å unngå alvorlig skade, må aldri en kraftoverføringsaksel kobles til en ny maskin/traktor-kombinasjon uten først å måle den horisontale (korteste) avstanden mellom PTO-skjøteakslene.

Lengden på kraftoverføringsakselen egner seg til alle kjente traktorbetingelser. Men kraftoverføringsakselen må sjekkes/justeres slik at den passer traktorkombinasjonen den kobles til. Før kraftoverføringsakselen kobles til traktoren, må slåmaskinen heves slik at PTO-skjøtene på både maskinen og traktoren er horisontale til hverandre. Tilpass først kraftoverføringsakselen til maskinen og sjekk om den kan kobles til skjøtet på traktoren. Hvis ikke det går, er kraftoverføringsakselen for lang og må justeres. Etter nøyaktig måling skal de to delene av kraftoverføringsakselen kuttes likt slik at kraftoverføringsakselmonteringen holdes så lang som mulig samtidig som det gis nok rom til å fjerne den når den er i en horisontal posisjon. Dette vil sikre en maksimal overlapping (ideelt 200 mm minimum) under ekstensjon, da maskinen er helt senket. Bruksvinkelen må aldri ha mer enn 25° skjevstilling for å unngå permanent skade. (See 'Justere PTO-akselen til traktoren')



FORSIKTIG: Sørg for at sikkerhetskjettinger er festet til maskinen og traktoren

Sørg for at sikkerhetskjettingene på kraftoverføringsdekslene er festet til maskinen og traktoren for å hindre at de roterer.

7

Veitrafikk sikkerhet og drift

7.1 Før kjøring på noen offentlig vei



ADVARSEL: Gjennomfør en full kontroll før kjøring på vei

Vær sikker på at alle kontroller som er nevnt nedenfor er utført før kjøring på offentlig vei, tenk og forhold deg alltid sikkerhetsbevisst!

Følgende bør kontrolleres hver gang før kjøring på offentlig vei:

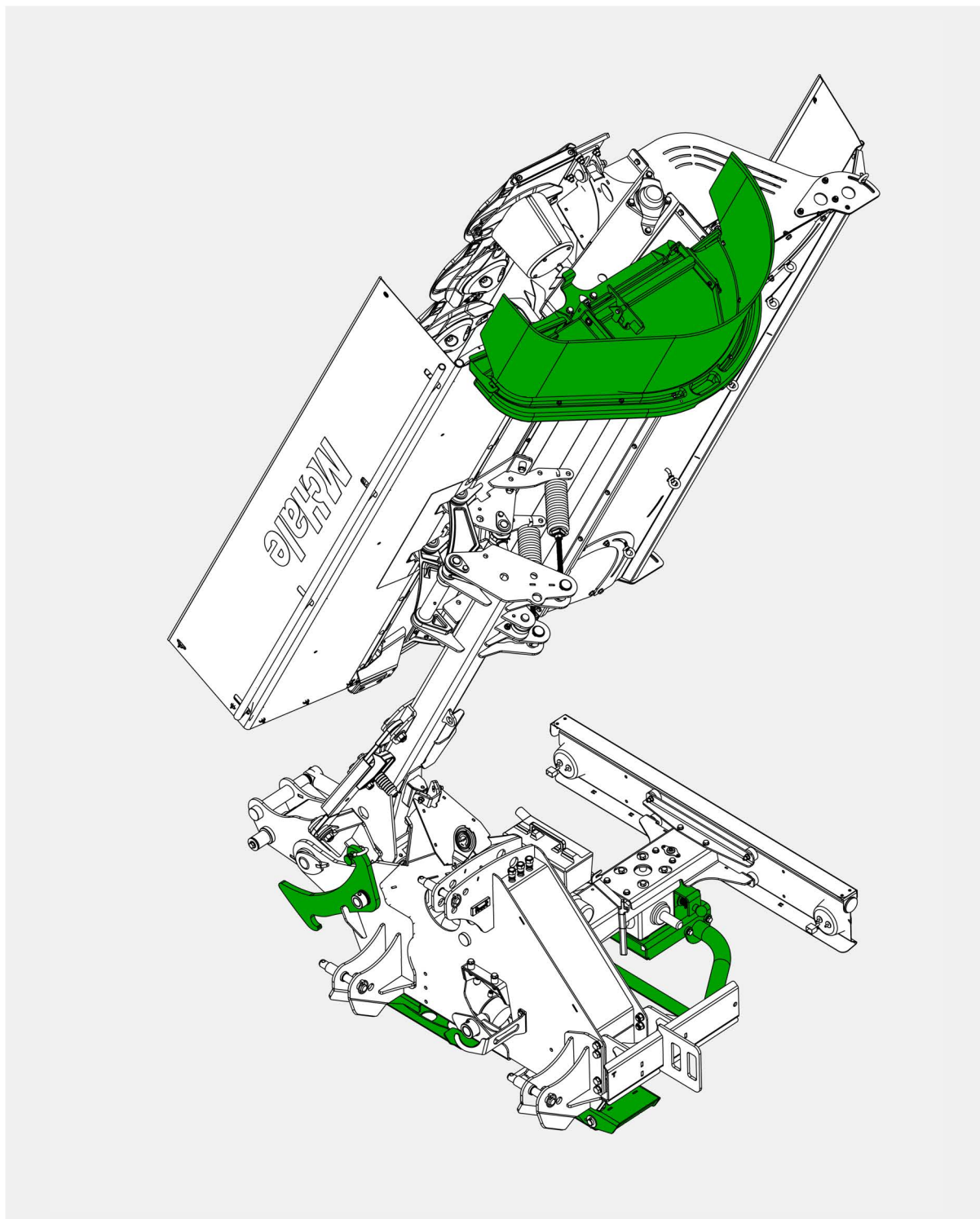
- Slåmaskinen må heves helt til den er låst i oppreist posisjon, som vist.
- Kraftoverføringsakselen må være sikkert festet til traktorens kraftoverførings skjøteaksel.
- Belysningssystemet til maskinen må være koblet til traktoren og må være i fullt ut fungerende stand. Sørg for ekstra belysning dersom noen av traktorlysene er skjulte eller dekket av maskinen.
- Den hydrauliske forsyningen må slås av og beskyttes mot utilsiktet aktivering.
- Benstøttene må heves og sikres i transportposisjonen med de vedlagte splintene.
- Alt løst fôr må være sikkert fjernet fra maskinen. For å utføre dette, må traktoren først slås av og maskinen isoleres helt ved å frakoble alle koblinger til traktorenheten.
- Sørg for at alle nasjonale trafikkregler som gjelder i det aktuelle landet oppfylles, for eksempel kan bruk av sikkerhetskjettinger være obligatorisk i enkelte land.
- Forsikre deg om at sidebeskyttelsen er festet åpen, for å redusere den totale transporthøyden, som vist. De bakre løftearmene skal være senket ca 100 mm, holde den samlede transporthøyden under 4 m, og samtidig opprettholde tilstrekkelig bakkeklaring.
- Sørg for at sikkerhetskjettingene på kraftoverføringsdekslene er festet til maskinen og traktoren for å hindre at de roterer.



ADVARSEL: Høydeklaring

Operatøren må sørge for at det er minst 1 m klaring mellom maskin og enhver gjenstand over den, som lave broer, hvelvinger eller tunneller. Men i forbindelse med elektriske høyspentledninger må det være en klaring på minst 4 meter.

McHale Pro Glide R3100 Bakmontert slåmaskin



Posisjon under veitransport
(Slåmaskinbunn trukket inn og låst i oppreist posisjon med sidebeskytter
festet åpen og benstativ hevet)

8

Drift og maskinjustering

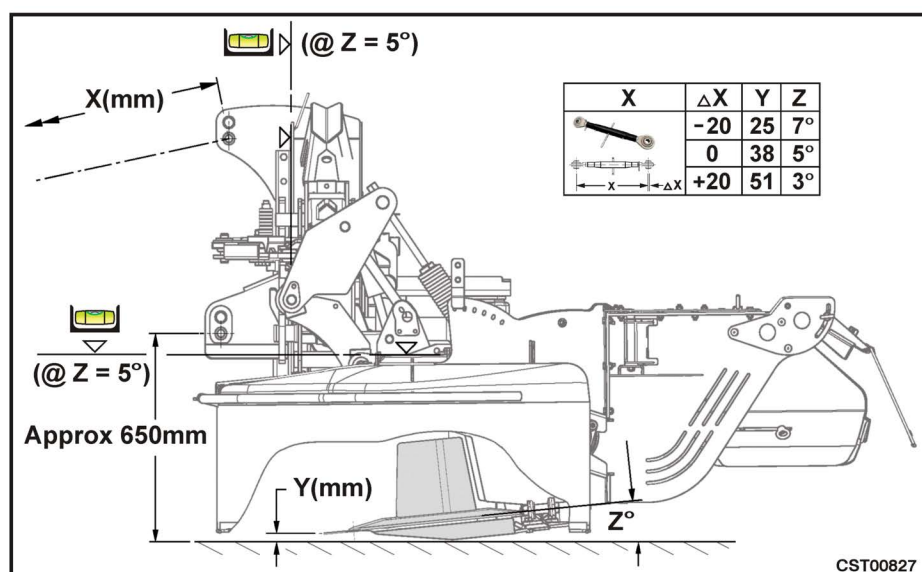
Detaljerte instruksjoner om hvordan maskinen skal betjenes finnes på de følgende sidene. Disse må benyttes i tillegg til å lære den nøyaktige funksjonen til hver justering.

8.1 Kuttehøyde

Maskinen er utstyrt med en skråningsmåler som hjelper deg med å stille riktige nivåer/ vinkler og klippehøyde.



Juster toppforbindelsen og løftearmene til fronten på er vertikal, med de nedre leddarmhullene ca. 650 mm. over bakken. Løftearmene kan nå festes i denne posisjonen og løfterammen kan brukes til å heve og senke slåmaskinen under arbeid.



Alle justeringer av kuttehøyden (Y) gjøres ved å variere toppforbindelsen (X) på toppen

McHale Pro Glide R3100 Bakmontert slåmaskin

av slåmaskinrammen. Dette vil endre helningsvinkelen (Z). Når rammen er vertikalt jevnstilt er $Z = 5^\circ$. Når dimensjonen (X) reduseres, øker helningen eller vinkelen (Z) på kutteskivene, som dermed senker kutte høyden (Y), og omvendt.

Når slåmaskinrammen er vertikalt jevnstilt med løftearmene fastsatt som vist, er vinkelen til kuttestangen $Z = 5^\circ$, noe som gir en kutte høyde på ca. 38 mm. Dersom toppforbindelsen senkes med 20 mm., vil kutte høyden reduseres til 25 mm., og dersom toppforbindelsen økes med 20 mm., vil kutte høyden økes til 51 mm.



MERK: Skli høyder må tas i betraktning når montert

Det er to tilgjengelige alternativer for skli høyde; +25 mm og +50 mm, og den bestemte skli høyde utstyrt må legges til de ovennevnte 'Y'-verdier for å fastslå den faktiske klippe høyden.

Benstøttene må returneres til hevet posisjon og splintes forsvarlig, enten ved arbeid eller transport. Sørg for at alle forheng og sidevern er helt senket i arbeidsposisjonen. For å heve eller senke slåmaskinen, må løfte/senkelåsen slippes ved å trekke midlertidig i låsesnoren. Slåmaskinen senkes deretter med løftespole og settes i en flytende posisjon. Sett deretter i gang kraftoverføringsleddet med en hastighet på 1000 rpm og kjør fremover i ca. 10 km/t, mens skårbredde og kutte høyde kontrolleres. Dersom det trengs justeringer, må kraftoverføringsleddet og traktoren slås av og det må forsikres at alle bevegelse har stanset før man går nær slåmaskinen.



ADVARSEL: Sjekk før oppstart eller flytting av maskinen

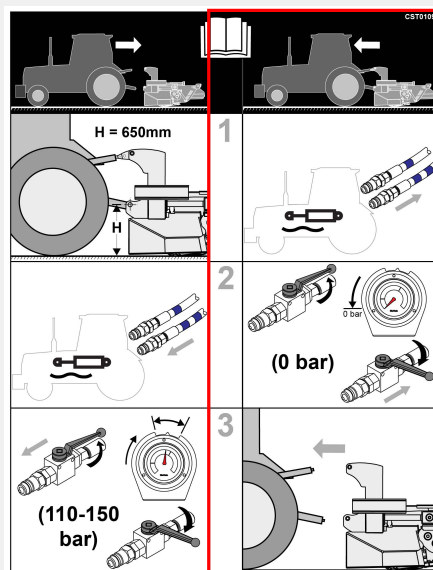
Før maskinen startes eller flyttes, må det forsikres at det ikke er noen i nærheten, spesielt barn, da de kan være utenfor siktlinjen.



MILJØ: Begynn slåingen midt på jordet

Dersom det er mulig, bør man starte å slå midt på jordet og arbeide seg utover. Dette gir dyrelivet en mulighet til å rømme mens de er i dekke. Konvensjonelle metoder gjør at de fanges i midten.

Når slåmaskinen tas av traktoren er det meget viktig å utløse trykket fra fjærakkumulatoren. Senk først benstøttene og sikre dem i oppbevaringsposisjonen. Sørg for at slåmaskinbunnen er frigjort og satt på bakken for bedre stabilitet. Koble den hydrauliske slangen (med tapp) til den enkeltvirkende (eller dobbeltvirkende) hydrauliske forsyningen. Åpne så tappen og slipp oljen tilbake i traktoren til fjæringstrykket på måleren viser null.



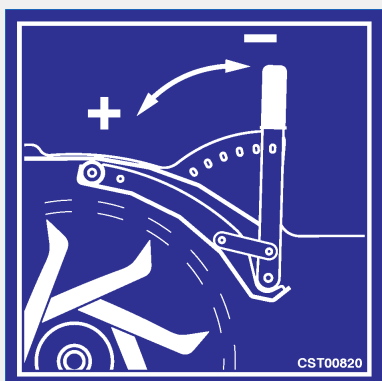
Koble alle hydrauliske linjer fra traktoren etter at alt hydraulisk trykk er utløst. Koble deretter fra den 7-pinner lyspluggen. Koble til slutt fra kraftoverføringsakselen etterfulgt av toppforbindelsen og løftearmene, og kjør vekk fra slåmaskinen.

8.2 Justere kondisjonering

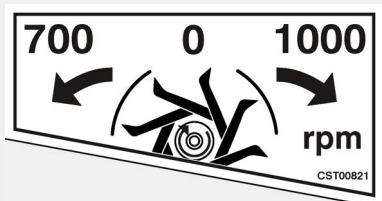


FORSIKTIG: Sørg for at traktoren er avslått

Sørg for at traktorens motor er av, nøkkelen er fjernet og bremsene er på før følgende prosedyre gjennomføres.



Kondisjoneringsplate: Ved å variere avstanden mellom rotorene og kondisjoneringsplaten, endres mengden kondisjonering til avlingen, da den kommer ut gjennom mellomrommet. Seks spesifikke spakeposisjoner eller innstillinger er tilgjengelige. Symbolene + og - indikerer mer eller mindre aggressiv, avhengig av mengden kondisjonering som er ønsket for avlingen som kuttes.



Kondisjoneringshastighet:

Kondisjoneringshastigheten påvirker også mengden kondisjonering til avlingen som kommer ut. To spesifikke spakeposisjoner eller innstillinger er tilgjengelige. Symbolene 700 og 1000 indikerer mer eller mindre aggressiv, avhengig av mengden kondisjonering som er ønsket for avlingen som kuttes.

Kondisjoneringshastigheten endres ved å løfte forhenget og sidevernet ved siden av girkassen for å komme til den nærmeste trommelen, som må roteres litt for å la girene komme sammen igjen når spaken flyttes fra en hastighet til en annen.

8.3 Justering av skårbredde



FORSIKTIG: Sørg for at traktoren er avslått

Sørg for at traktorens motor er av, nøkkelen er fjernet og bremsene er på før følgende prosedyre gjennomføres.

Skråbredden kan justeres til mellom 1,3 og 2,3 m. Justeringen gjøres ved å løsne øyeboltene som holder skårplatene på hver side og justere dem inn eller ut i sporene. Posisjoneringen i sporene bør være balansert på hver side for å holde skåren sentralt.

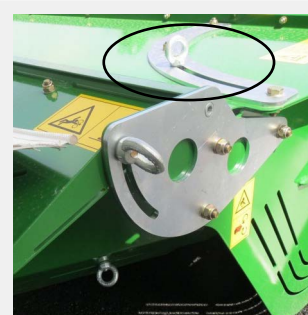
Den bakre avbøyningsplaten hjelper med å kontrollere høyden på skåren, og vinkelen kan justeres. Når den ønskede innstillingen er oppnådd må øyeboltene strammes til med en kort stang.



LH skårplate



Avbøyningsplate



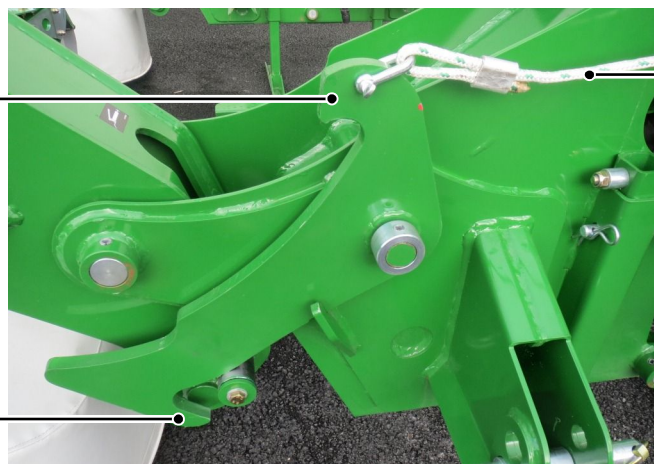
RH skårplate

8.4 Løfte/senkelås

Løfte/senkelåsen må brukes ved endring fra transport- til arbeidsposisjon. Før løftespolen senkes må låsesnoren dras for å løsne toppkroken fra pinnen og la slåmaskinen bevege seg ned. I arbeidsposisjon begrenser den også slåmaskinen fra å heves for høyt i forbindelse med snuing ved åkerreiner osv. For at slåmaskinen skal heves helt opp i transportposisjonen, må låsesnoren dras for å løsne bunnkroken fra pinnen. Når dette er gjort, kan låsesnoren slippes og låsemaskinen vil låse seg automatisk i toppkroken når den er hevet helt opp.

Toppkrok, låses under fullstendig heving ved transport

Bunnkrok, begrenser hevehøyde under arbeid



Låsesnor for løfte/senkelås

Før låsemaskinen kobles fra traktoren må det alltid sørges for at slåmaskinbunnen senkes til bakken slik at den er stabil og benstøttene er sikret i oppbevaringsposisjonen.



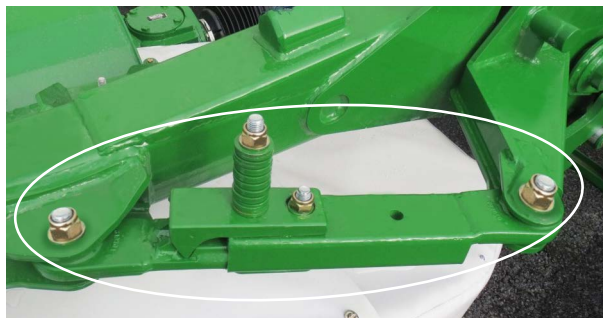
FORSIKTIG: Sørg for at slåmaskinbunnen er stabil før frakobling

Før slåmaskinen kobles fra traktoren må det alltid sørges for at slåmaskinbunnen er senket ned på bakken for bedre stabilitet.

8.5 Løsrivende sikkerhetslås

Den løsrivende sikkerhetslåsen er laget for å beskytte slåmaskinen dersom man møter en ubevegelig gjenstand mens man kjører fremover. Låsen lar slåmaskinen svinge bakover og gir føreren en sjans til å stoppe raskt uten å forårsake noen skader.

McHale Pro Glide R3100 Bakmontert slåmaskin



Dersom låsen aktiveres må kraftoverføringsleddet stanses umiddelbart! Rygging av traktoren mens slåmaskinbunnen er i kontakt med bakken vil tilbake stille den løsrivende sikkerhetslåsen. Slå av traktoren, ta ut nøkkelen og sett på parkeringsbremsen. Finn deretter årsaken til at låsen ble utløst og sjekk at bladene og slåmaskinbunnen er uskadet.

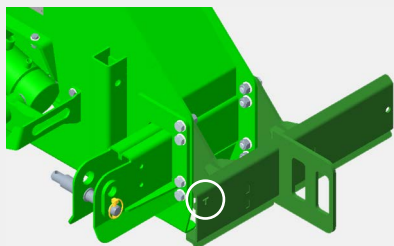


ADVARSEL: Den løsrivende sikkerhetslåsen må ikke settes fast eller strammes

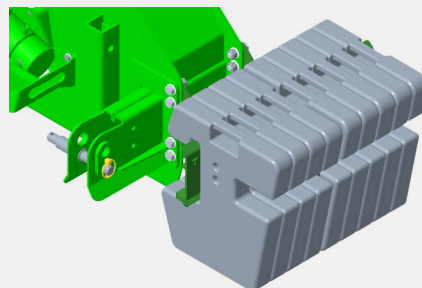
Det er veldig viktig at den løsrivende sikkerhetslåsen aldri settes fast eller strammes, da den ikke lenger vil beskytte slåmaskinen slik den er ment å gjøre.

8.6 Balansevekter

En klemme er utstyrt på klipperen som standard, slik at balansevekter kan legges til om nødvendig. Dette er spesielt viktig når du bruker lettere traktorer under 110 kW, med tverrsjakter med mindre diameter. Balansevektene bidrar til å redusere forskyvningsbelastningen og forlenge levetiden til traktorkoblingen. Sikre at klemmen er plassert på riktig måte med "T" på toppen.



Klemme for balansevekter



Klemme med balansevekter



9

Vedlikehold av maskinen

For å holde maskinen i god fungerende stand, er det nødvendig å utføre forebyggende vedlikehold regelmessig. De følgende punkter gir detaljer om hvordan dette kan utføres og hvor ofte det vil trenes.

Skift ut eventuelle elektriske og hydrauliske innretninger umiddelbart ved første tegn på funksjonsfeil eller svikt da disse komponentene påvirker funksjonaliteten og sekvenseringen og dermed driftens sikkerhet. Bruk aldri en maskin som ikke fungerer som den skal! Kontakt din **McHale** forhandler for å finne en løsning. Tenk alltid «Sikkerhet først»!



FORSIKTIG: Bruk adekvat sikkerhetsutstyr og følg alle instruksjonene

Sørg for å bruke forsvarlig sikkerhetsutstyr hele tiden under arbeidet på maskinen, som for eksempel hansker, øyevern osv. og følg alle sikkerhetsskiltene og instruksjoner.



ADVARSEL: Inspeksjoner i "Faresonen" med maskinen som kjører, skal bare skje med en utdannet operatør ved kontrollene

Det er ikke anbefalt å gå inn i «Faresonen» mens maskinen kjører. Hvis det skal gjennomføres, skal en fullt utdannet operatør være ved kontrollene. Traktorhåndbremsen skal påføres og kontrollene skal være i manuell modus. Operatøren skal forbli i kommunikasjon med inspektøren hele tiden. Hvis kommunikasjonen går tapt med inspektøren, eller de beveger seg innenfor 1.1 m av bevegelige deler eller deler som har potensial til å bevege seg, skal all traktorkraft slås av umiddelbart.

9.1 Vedlikeholdsintervaller

De følgende intervallene bør overholdes for å sikre en lang og effektiv varighet av maskinen og maksimal sikkerhet for personalet. De forutsetter kontinuerlig arbeid under høstingssesongen.

Første 5 driftstimer

- Kontroller at alle muttere og bolter er stramme og stram om nødvendig
- Kontroller oljenivået i girkassen(e)

Hver dag

- Kontroller alle vern og sikkerhetsinnretninger
- Kontroller om oljeledninger lekker eller er skadet
- Smør kraftoverføringsakslene og alle andre smørepunkter
- Kontroller kuttebladene

Hver uke

- Smør dreiepunktene

Hver måned

- Smør rotorlagre
- Sjekk bladets pinne-diameter for overdreven slitasje
- Kontroller oljenivået i girkassen(e)

Hvert år

- Rengjør og smør alle bevegelige deler
- Hell ut og skift girolje (Se 'Girkasseolje')

Når sesongen er over, skal maskinen vaskes og rengjøres.

Rengjør forsiktig alle delene av maskinene på innsiden og utsiden. Smuss og fremmedlegemer kan trekke fuktighet og føre til at stålkomponenter ruster. **McHale** anbefaler at maskinen blåses ned med en luftslange og ikke med en høytrykkspyler på grunn av farene som følger med trykkvasking, og for å beskytte overflatemalingen på maskinen. Dersom en høytrykksspyler benyttes, i strid med våre retningslinjer, bør den benyttes uhyre forsiktig, og kun fra bakkenivå. Vann som står under trykk skal ikke rettes mot eller i nærheten av elektriske komponenter, dreiepunkter, ventiler eller lager. Du må aldri klatre på noen deler av maskinen når du utfører høytrykksspyling ettersom alle metalloverflatene blir ekstremt våte og glatte. Du må også kontrollere at traktoren er slått av og tenningsnøkkelen er fjernet under hele prosessen.

All skade på lakkarbeid bør gis et strøk. Alt vedlikeholdsarbeid og reparasjoner bør utføres på dette tidspunktet. Den eksponerte hydrauliske sylindrestangen bør smøres. Kutteinretningen og kondisjonereren bør rengjøres og smøres. (Se 'Lagring')

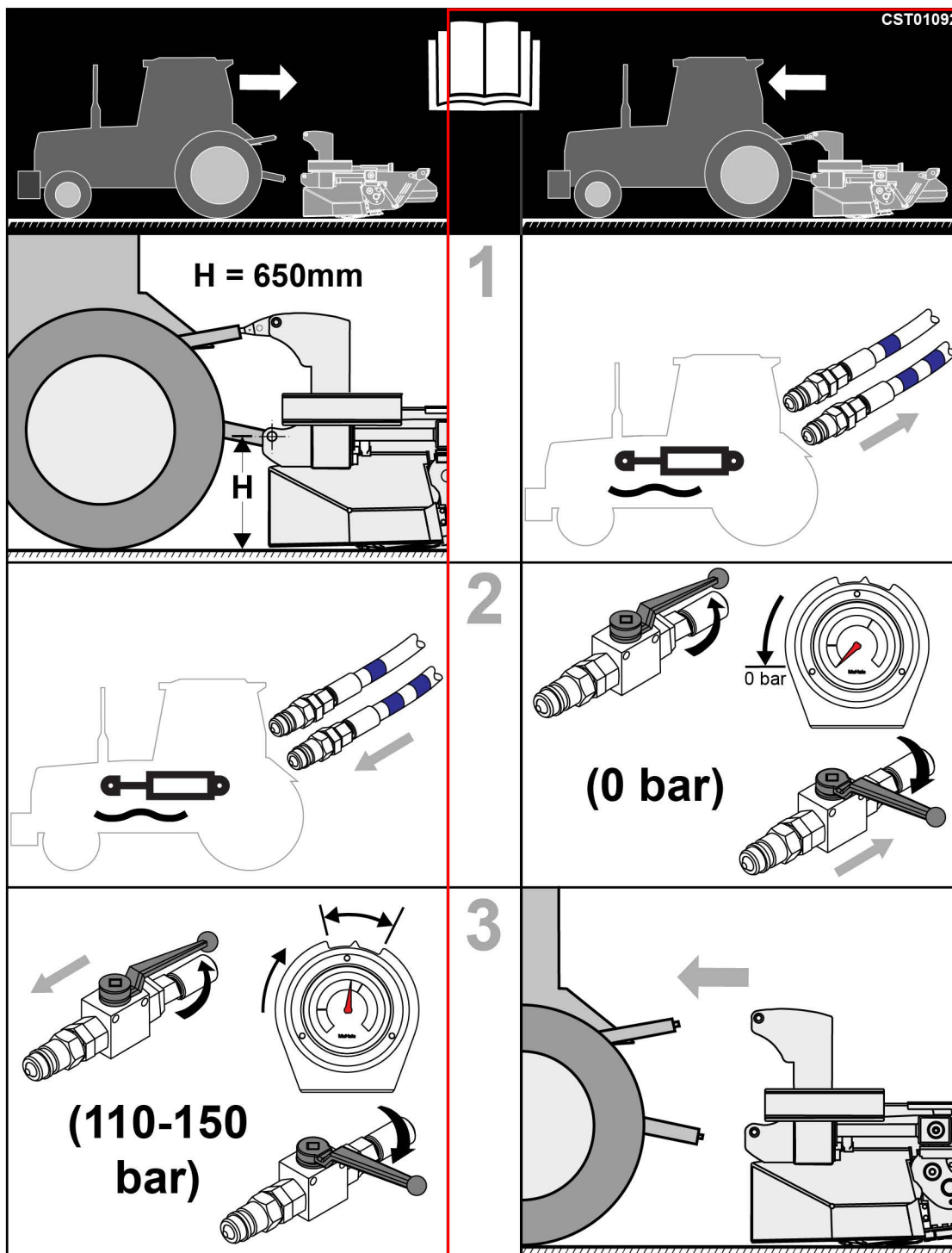


MILJØ: Helse- og sikkerhetsregler for miljøet

Det er viktig at man følger helse- og sikkerhetsregler slik at man kan unngå unødvendig skade på miljøet eller fare for noen nær maskinen. Dette gjelder spesielt for ansvarlig avhending av olje. Søl aldri miljøgifter (olje, fett, filtre osv.) på bakken, hell dem aldri ned et sluk og kast dem aldri hvor de kan forurense miljøet. Kast eller brenn aldri avfallsnett eller plast. Når plast brenner frigjøres giftige dioksiner og furaner. Inhalering av dioksiner eller å bli utsatt for røyk fra denne, kan være livsfarlig. Respekter miljøet! Ta alltid avfall med til et resirkuleringscenter.

McHale Pro Glide R3100 Bakmontert slåmaskin

Når slåmaskinen tas av traktoren er det meget viktig å utløse trykket fra fjærakkumulatoren. Senk først benstøttene og sikre dem i oppbevaringsposisjonen. Sørg for at slåmaskinbunnen er frigjort og satt på bakken for bedre stabilitet. Koble den hydrauliske slangen (med tapp) til den enkeltvirkende (eller dobbeltvirkende) hydrauliske forsyningen. Åpne så tappen og slipp oljen tilbake i traktoren til fjæringstrykket på måleren viser null.



Koble alle hydrauliske linjer fra traktoren etter at alt hydraulisk trykk er utløst. Koble deretter fra den 7-pinner lyspluggen. Koble til slutt fra kraftoverføringsakselen etterfulgt av toppforbindelsen og løftearmene, og kjør vekk fra slåmaskinen.

9.2 Strammingsmoment

Det er viktig at de korrekte momentverdier for fester blir overholdt. Tabellen nedenfor viser anbefalte strammingsmomenter for disse. De skal brukes hvis ikke annet strammingsmoment er oppgitt. Disse verdiene er kun til generell bruk. Sjekk stramming av alle festene periodevis. Momentverdier er i Nm (Newton meter).

Muttere og bolter		Sorte, fosfaterte eller galvaniserte		
Gradmerking		8,8	10,9	12,9
	Dimensjoner	Metrisk standardgjenge		
Sekskantbolter	M4	2,7	3,8	4,6
DIN 931	M5	5,5	8	9,5
DIN 933	M6	10	14	16
	M8	23	33	40
Kontakthode	M10	45	63	75
Hetteskruer	M12	78	110	130
DIN 912	M14	122	175	210
	M16	195	270	325
Sekskantmuttere	M18	260	370	440
DIN 934	M20	370	525	630
	M22	510	720	870
	M24	640	900	1080
	M27	980	1400	1650
	M30	1260	1800	2160
	Dimensjoner	Metrisk fint gjenge		
Sekskantbolter	M8 x 1	25	35	42
DIN 960	M10 x 1,25	48	67	80
DIN 961	M12 x 1,25	88	125	150
	M12 x 1,5	82	113	140
Sekskantmuttere	M14 x 1,5	135	190	225
DIN 934	M16 x 1,5	210	290	345
	M18 x 1,5	300	415	505
	M20 x 1,5	415	585	700
	M22 x 1,5	560	785	945
	M24 x 2	720	1000	1200
	M27 x 2	1050	1500	1800
	M30 x 2	1450	2050	2500
MERK:	For muttere og bolter av andre materialer og/eller overflatebehandlinger må det brukes en momentverdi som er lavere enn verdien angitt over.			

10

Lagring

10.1 Sesongslutt

- Før slåmaskinen kobles fra traktoren må det alltid sørges for at slåmaskinbunnen er senket ned på bakken for bedre stabilitet.
- Rengjør forsiktig alle delene av maskinene på innsiden og utsiden. Smuss og fremmedlegemer kan trekke fuktighet og føre til at stålkomponenter ruster. **McHale** anbefaler at maskinen blåses ned med en luftslange og ikke med en høytrykksspyler på grunn av farene som følger med trykkvasking, og for å beskytte overflatemalingen på maskinen. Dersom en høytrykksspyler benyttes, i strid med våre retningslinjer, bør den benyttes uhyre forsiktig, og kun fra bakkenivå. Vann som står under trykk skal ikke rettes mot eller i nærheten av elektriske komponenter, dreiepunkter, ventiler eller lager. Du må aldri klatre på noen deler av maskinen når du utfører høytrykksspyling ettersom alle metalloverflatene blir ekstremt våte og glatte. Du må også kontrollere at traktoren er slått av og tenningsnøkkelen er fjernet under hele prosessen.
- Smør diskene/bladene og kondisjoneringstinder for å forebygge rust; vis ekstrem forsiktighet under denne operasjonen, sørg alltid for å bruke vernehansker og vernetøy!
- Smør alle dreiepunktene, legg på et tynt lag fett på alle justeringsboltgjengene og utsatte sylindrestenger.
- Enhver komponent som er malingslitt, bør få et nytt strøk eller bli dekket med fett for å forebygge rust.
- Fjern alt smuss fra slåmaskinbunnen, blås tørt med trykkluft og smør på fett for å forebygge rust.
- Smør alle lagre, dreiepunkter og PTO-aksel.

10.2 Start på sesongen

- Les gjennom hele denne bruksanvisningen.
- Kontroller og fyll girkasseolje om nødvendig. (Se 'Girkasseolje')
- Smør alle dreiepunkter.
- Stram til alle bolter og muttere og still skruer. (Se 'Strammingsmoment')

McHale Pro Glide R3100 Bakmontert slåmaskin

- Inspiser alle justeringene på maskinen og modifier om nødvendig. (Se *'Drift og maskinjustering'*)
- Fjern fett fra diskene/bladene og kondisjoneringstinder. Vær ekstremt forsiktig under denne operasjonen, sørg alltid for å bruke vernehansker og vernetøy!
- Sjekk bladets pinne-diameter for overdreven slitasje.
- Skift ut sløve eller skadde blader.

11

Sertifisering & Garanti

11.1 Samsvarserklæring

Samsvarserklæringen er utstedt av **McHale**. Den sertifiserer den nye maskinen under alle relevante bestemmelser i EF-maskindirektivet og de nasjonale lover og forskrifter som tar i bruk dette direktivet.

Erklæringen gir en beskrivelse av maskinen og dens funksjon, samt detaljer om modell og serienummer. (Se 'Samsvarserklæring')

Ved enhver form for endring av maskinen taper samsvarserklæringen samt CE-merket på maskinen sin gyldighet.

11.2 PDI-skjema

PDI-skjemaet (skjema for inspeksjon før levering) fylles ut ved ferdigstilling av hver ny maskin av **McHale** forhandleren. Følgende kontroller er gjennomført og underskrevet:

- Alle deler og tilbehør leveres til kunden sammen med maskinen
- Maskinen er korrekt montert
- Hydraulikk, elektronikk og belysning fungerer
- Ny eier er blitt instruert om hvordan maskinen skal betjenes og vedlikeholdes

Dette PDI-skjemaet er inkludert i brukerveiledningen. (Se 'Inspeksjonsskjema før levering')

11.3 Eierskifte pre-sjekk

PDI (skjema for inspeksjon før levering) som fylles ut ved ferdigstilling av hver ny maskin, må også benyttes ved eierskapsoverføring av en **McHale** maskin. Den samme sjekklisten må være utfylt og ethvert område som har krevd oppmerksomhet før videresalg av maskinen, skal være nevnt. Vær spesielt oppmerksom på alle sikkerhetsrelaterte områder. Ta tid til at den nye eieren kan bli kjent med operasjonen av maskinen og alle sikkerhetsfunksjonene.

11.4 Begrenset Garanti

Betingelser for begrenset garanti leveres med hvert **McHale** produkt. De dekker betingelser og vilkår knyttet til unormal svikt under normale driftsforhold. (Se 'McHale Begrenset garanti')

Samsvarserklæring



ERKLÆRING PÅ OVERENHETSSTEMMELSE

Vi garanterer herved at maskineriet fastsatt under, oppfyller alle de relevante bestemmelser i EC Maskindirektivet 2006/42/EC og De Nasjonale Lover og Regler som tar i bruk dette Direktivet. Modifikasjoner på maskinen uten godkjenning på forhånd fra undertegnede, vil gjøre denne deklarasjonen ugyldig.

Maskin Beskrivelse og Funksjon: Slåmaskinen for kutting (og kondisjonering) av gress og andre fôravlinger til landbruksinnhøsting.

Modell: (Pro Glide) _____ **Serie Nr.:** _____

Navn på produsent: McHale Engineering
Adresse: Ballinrobe, Co. Mayo, Irland, F31 K138

Samsvarer også med reglene i de følgende EU-direktiver:
2014/30/EU – Elektromagnetisk kompatibilitet (EMC)

Teknisk arkiv innvilget av: James Heaney
c/o **McHale** Engineering
Ballinrobe, Co. Mayo, Irland, F31 K138

Harmonisert standard anvendt:

EN ISO 12100:2010	Maskinsikkerhet – Generelle prinsipper for design - Risikovurdering og risikoreduksjon
EN ISO 4254-1:2015/ A1:2021	Landbruksmaskiner – Sikkerhet – Del 1: Generelle krav
EN ISO 17103	Landbruksmaskiner – Slåmaskiner med roterende skiver, slåmaskiner med roterende trommel og slagklippere – Testmetoder og akseptkriterier for beskyttende skjørt
EN ISO 17101-1	Landbruksmaskiner – Test for objekter som kastes ut og akseptkriterier – Del 1: Roterende slåmaskiner
EN ISO 4254-12:2012	Landbruksmaskiner – Sikkerhet – Del 12: Slåmaskiner med roterende skiver og trommel og slagklippere

Signert:


Dato: **Sted:** Ballinrobe, Co. Mayo, Irland, F31 K138

Navn: James Heaney

Stilling: Design Office Manager / Design kontor- leder



Inspeksjonsskjema før levering

 PRE-DELIVERY INSPECTION (PDI)	
Forhandler:..... Fullstendig adresse:..... Montør:..... Kunde: Fullstendig adresse:.....	Modell: Pro Glide Serienr.:..... Leveringsdato:..... Inspeksjonsdato:..... Tlf:..... Mobil:..... E-post:.....
PÅSE AT TRAKTOREN HAR RIKTIG SPESIFIKASJON FOR DENNE MASKINEN SE BRUKERHÅNDBOKEN FØR DU FORETAR JUSTERINGER!	
Forhandleren må ha registrert denne maskinen på www.mchale.net for at garantien skal være gyldig.	
1. Kontroller at eier/bruker har alt tilbehør. Kontroller bruksanvisningen og delelisten.	8. Kontroller alle manuelle og hydrauliske funksjoner.
2. Påse at maskinen er riktig montert. (rådfør deg med alle medfølgende monteringsinstruksjoner)	9. Kontroller at det ikke finnes hydrauliske lekkasjer, både på innsiden (kryping) og utsiden.
3. Påse at alt er riktig installert, og kontroller at alle bolter og muttere er riktig strammet.	10. Kontroller at alle bevegelige deler kjører jevnt. Sørg for at riktige LH- eller RH-kutteblader brukes til hver disk.
4. Bruk to låsesplinter i riktig størrelse og justerbar toppforbindelse til å koble maskinen til en traktor av passende størrelse.	11. Utvis ekstrem forsiktighet når du utfører arbeid i nærheten av skarpe blader og spisse punkter. Bruk alltid verneklær og -hansker!
5. Sørg for at alle vern, lys og hydrauliske slanger sitter riktig på før maskinen kobles til en traktor.	12. Operatøren må være fullt oppmerksom på alle farer, kontroller (hydrauliske) & sikkerhetsfunksjoner på både maskinen og traktoren.
6. Sjekk at slåmaskinrammen er vertikal når den er montert på en traktor. Juster deretter toppforbindelsen for å stille inn den ønskede kuttehøyden.	13. Påse at eieren/operatøren leser bruksanvisningen og ettertrykkelig forstår alle aspekter relatert til sikkerhet og drift av maskinen som beskrives heri.
7. Koble hydrauliske slanger til traktoren og sørg for adekvat hydraulisk oppsett. Den hydrauliske forbindelsen til hovedløfterammen må ha flyt.	14. Operatøren må gis opplæring om vedlikehold, som for eksempel kontroll av beslag, justeringer og områdene som må smøres daglig sammen med andre rutinemessige funksjoner.
Jeg er tilfreds med at de ovenstående kontrollene er utført, og at maskinen er komplett med alt tilbehør og alle håndbøker.	
Underskrevet:.....	(forhandler) Dato:.....
Underskrevet:.....	(eier) Dato:.....
En signert kopi av dette skjemaet skal beholdes av både forhandleren og kunden.	

McHale Begrenset garanti

McHale Engineering, Ballinrobe, Co. Mayo, Irland (heretter kalt "selskapet") garanterer overfor den opprinnelige kjøperen at nye produkter som selges og registreres hos selskapet, skal være, ved leveringen, uten defekter i materiale og utførelse, og at slikt utstyr er dekket av Garantien, under forutsetning av at maskinen er brukt og vedlikeholdt i samsvar med anbefalingene i denne brukermanualen.

Den Begrensede Garantien dekker utstyr for 10 000 baller eller en periode på ett år, eller fra det tidspunktet utstyret er levert, hva som kommer først.

Den elektroniske innsendingen av skjemaet for pre-leveringsinspeksjon (PDI) fra forhandleren (Importøren) blir tatt som bevis på levering av maskinen til den opprinnelige sluttbruker. Dette er obligatorisk og kreves for å registrere maskinen i **McHale** garantisystem.

Disse betingelsene er underlagt følgende unntak:

- Deler av maskinen som ikke er produsert av **McHale**, som for eksempel dekk, kraftoverføringsaksler, slurekløtsjer, hydrauliske sylindere osv, er ikke dekket av denne garantien, men er underlagt garantien til den opprinnelige produsenten. Garantikrav som gjelder disse typer deler, må fremmes på samme måte som om de var deler produsert av **McHale**. Erstatningen vil imidlertid bli utbetalt i samsvar med garantiavtalen med den aktuelle produsenten.
- Denne begrensede garantien gjelder ikke for feil ved normal slitasje, skade som følge av uaktsomhet eller av mangel på inspeksjon, fra misbruk, fra mangel på vedlikehold og/eller hvis maskinen har vært involvert i en ulykke, vært utlånt eller brukt til andre formål enn det den var ment for i henhold til selskapet.
- Denne Begrensede Garantien gjelder ikke noe produkt som er blitt endret eller modifisert på noen måte uten uttrykkelig tillatelse av selskapet, eller hvis deler som ikke er godkjent av **McHale** er brukt til reparasjon.
- Selskapet tar ikke ansvar for eventuelle ekstra kostnader, herunder tap av olje og/eller forbruksartikler som påløper under svikt og reparasjon av dette produktet.
- Selskapet kan ikke holdes ansvarlig for eventuelle krav og skader på eieren eller en tredje part og heller ikke resulterende ansvar.
- I tillegg kan selskapet på ingen måte holdes ansvarlig for tilfeldige skader (inkludert tap av forventet fortjeneste) eller for noe verdifall på grunn av svikt, en latent feil eller nedbryting av maskinen.

Kunden vil være ansvarlig for følgende kostnader:

- Vanlig vedlikehold som smøring, vedlikehold av oljenivå, mindre justeringer osv., som spesifisert i Brukermanualen.
- Arbeidskostnader andre enn opprinnelig avtalte, påløper i fjerning og utskifting av komponenter.
- Forhandlerens reisetid og reiseutgifter til og fra maskinen.
- Deler definert som elementer med normal slitasje, som for eksempel, men ikke begrenset til, kraftoverføringsaksler, kjeder, dekk, lagre, belter, blader, kniver, tinder, tindelinjer, slurekløtsjer, nylon-kjedeløpere og glidere osv, som ikke er dekket under den begrensede garantien.

McHale Pro Glide R3100 Bakmontert slåmaskin

Importøren vil være ansvarlig for følgende kostnader:

- Alle arbeidskostnader vedrørende garantikrav.

Garantien avhenger av streng overholdelse av de følgende betingelser:

- Maskinen er blitt satt i tjeneste av forhandleren til **McHale** i henhold til våre instruksjoner.
- Det elektroniske skjemaet for før-leveringsinspeksjon (PDI) er blitt korrekt utfylt av forhandleren.
- En utskrevet versjon av PDI-skjemaet er blitt undertegnet og datert av den opprinnelige kjøperen. Denne kopien skal oppbevares av forhandleren og være tilgjengelig for **McHale** på forespørsel.
- Garantikravet settes fram ved hjelp av **McHale** elektroniske kravsystem.
- Garantikravet sendes inn kun av den opprinnelige forhandleren til **McHale**.
- Selskapets avgjørelser er i alle tilfeller de endelige.
- Garantidelene må holdes av forhandleren i en periode på to år fra datoen for garantibeviset til **McHale**, eller til en anmodning om retur er blitt utstedt innen de to årene.
- Når **McHale** utsteder en anmodning om retur, må kravnummeret være tydelig skrevet på hver enkelt del. Disse delene skal frie for smuss og olje. Hvis en del returneres i uskikket stand, vil kravet bli avvist.
- Hvis ødelagte deler er blitt returnert til selskapet og garanti blitt avvist, gis forhandleren en frist på en måned fra datoen meldingen vår ble mottatt, til å be om retur av de ødelagte delene til forhandlerens sted.

Videre betingelser – begrensninger for bruk og ansvar:

- Denne Begrensede Garantien kan ikke overdras eller overføres til andre uten skriftlig samtykke fra selskapet.
- **McHale** Forhandlere har ingen rett eller myndighet til å anta noen forpliktelse eller ta noen beslutning på vegne av Selskapet, enten uttrykkelig eller stilltiende.
- Teknisk bistand gitt av selskapet eller dets agenter for reparasjon eller driftstilbehør, fører ikke til noe ansvar for Selskapet og kan ikke under noen omstendigheter bringe fornyelse eller unntak til vilkårene i denne Begrensede Garantien.
- Selskapet forbeholder seg retten til å innarbeide endringer av sine maskiner uten forvarsel og uten forpliktelse til å legge til disse endringene til tidligere produserte maskiner.
- Denne Begrensede Garantien utelukker ethvert ansvar, enten juridisk eller konvensjonelt, uttrykt eller underforstått, og ingen garantier strekker seg utover de som er definert her.

12

Vedlegg

12.1 Justere PTO-akselen til traktoren

