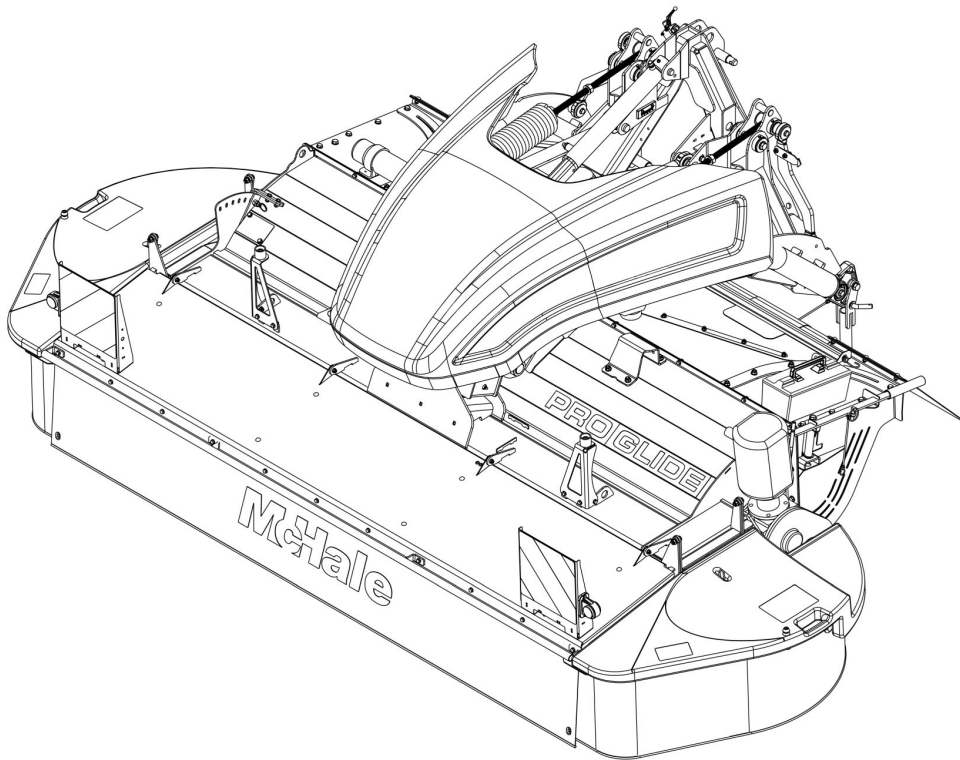


# McHale **PRO GLIDE**



## **Pro Glide F3100** **Frontmontert slåmaskin** **Instruksjonsmanual for Operatører** **Utgave 2**

McHale  
Ballinrobe  
Co. Mayo  
F31 K138 Ireland

**Tel:** +353 94 9520300  
**Email:** sales@mchale.net  
**Website:** www.mchale.net



QUALITY  
ISO 9001:2015  
NSAI Certified



### **MILJØ: Reduser papirforbruket**

Tenk deg om før du skriver ut dokumenter! Er en PDF på en bærbar PC eller nettbrett tilstrekkelig? Hvis det trengs en utskrevet kopi, velg alltid «Skriv ut på begge sider av arket», og prøv alltid å begrense antall utskrevne sider ved å velge et bestemt antall sider eller velg bare «Gjeldende side» hvis det er tilstrekkelig.

**Dette er den opprinnelige brukerveiledningen med «Opprinnelige instruksjoner». Den engelske versjonen av brukerveiledningen er kildedokumentet til alle oversettelsene.**

Hvis det finnes avvik med hensyn til nøyaktigheten eller innholdet av en oversettelse, vil den engelske kildeteksten alltid være det autoriserte dokumentet.

Ingen del av denne håndboken kan reproduseres, distribueres eller oversettes, i noen form eller på noen måte uten skriftlig tillatelse fra **McHale**.

## McHale Pro Glide F3100 Frontmontert slåmaskin

Takk for at du har kjøpt denne **McHale** maskinen, du har gjort et godt valg!  
Med godt vedlikehold og god håndtering kan du forvente at den gir deg  
mange år med pålitelig service.

### Garanti

#### Sluttbruker – vær oppmerksom!

Vennligst se til at maskinen din er fullt ut registrert hos **McHale**,  
av forhandleren din, på leveringstidspunktet.  
Dersom forhandleren ikke har registrert maskinen, vil garantien din være ugyldig!  
Du kan sjekke om maskinen er registrert ved å besøke **www.mchale.net**.

Det er viktig at maskinens serienummer oppgis når det bestilles reservedeler eller ved  
forespørsel om teknisk assistanse. Nedenfor er det plass til å notere maskindetaljer.  
(Se 'Beskrivelse av serienummerplaten')

<b>Serienummer:</b>	
<b>Fabrikasjonsår:</b>	
<b>Leveringsdato:</b>	

Hvis du har behov for flere kopier av denne brukerveiledningen,  
vennligst oppgi delenummer: CLT00792\_NO

På grunnlag av våre regler om kontinuerlig produktutvikling og forbedring, forbeholder **McHale** Engineering seg retten til å endre maskinens spesifikasjoner, inkludert brukerveiledningens innhold, uten forutgående varsel eller annen forpliktelse til å gjøre endringer eller tilføyelser på utstyr som tidligere er solgt. Bilder og skjermbilder som brukes i denne brukerveiledningen, kan variere i utseende fra det aktuelle produktet.

Det er viktig at defekte deler på maskinen skiftes ut straks og at kun autentiske **McHale** reservedeler blir brukt da disse er designet og produsert med samme standard som den opprinnelige maskinen. Reservedeler er tilgjengelige fra din **McHale** forhandler.

Gjennom hele denne manualen finnes det koblinger til andre relevante deler av manualen for å veilede leseren til ytterligere informasjon som formidler hele meldingen. Disse koblingene er (*grå kursiv skrift*). Se eksempelet ovenfor, dvs. koblingen til beskrivelsen av serienummerplaten. Når du klikker på koblingen i PDF-dokumentet, vil siden automatisk hoppe til den koblede delen. Med Adobe Reader kan du gå tilbake til siden der du klikket på koblingen ved å klikke på knappen «Forrige visning» (eller ved å holde «Alt» nede og trykke på «venstre pil»).

---

# Innholdsfortegnelse

---

<b>1</b>	<b>Innledning</b>	<b>6</b>
<b>2</b>	<b>Produktinformasjon</b>	<b>7</b>
2.1	Tiltenkt bruk av maskinen	7
2.2	Sett forfra	8
2.3	Generelle spesifikasjoner	9
2.4	Traktor-spesifikasjoner	9
2.5	Maskinspesifikasjoner	9
<b>3</b>	<b>Generell Sikkerhet</b>	<b>10</b>
3.1	Les all sikkerhetsinformasjon	10
3.2	Følg alle sikkerhetsinstruksjonene	10
3.3	Oppbevar alle elementer forsvarlig	11
3.4	Personlig verneutstyr (PVU)	11
3.5	I nødstilfeller	11
3.6	Hold klar av roterende elementer	11
3.7	Kriterier for opplært operatør	12
3.8	Bruk av maskinen	12
3.9	I tilfelle brann	13
3.10	Generelle sikkerhetsadvarsler	13
<b>4</b>	<b>Spesifikke sikkerhetsadvarsler</b>	<b>18</b>
4.1	Hydrauliske sikkerhetsadvarsler	18
4.2	Støynivå	18
4.3	Forholdsregler ved brann	19
4.4	Spesielle sikkerhetsinnretninger/instrukser	19
4.5	Plassering av sikkerhetsskilter	20
4.6	Forklaring på sikkerhetsadvarsler og instruksjoner	21
4.7	Beskrivelse av serienummerplaten	24
4.8	Retningslinjer for maskinløft	25
<b>5</b>	<b>Traktor krav &amp; klargjøring</b>	<b>26</b>
5.1	Krav til traktor	26
5.2	Feste til koblingen	26
5.3	Koble maskinen til 1000 rpm kraftoverføring (PTO)	27
5.4	Gjøre tilkoblinger til traktoren	28
5.5	Belysningssystem	28
<b>6</b>	<b>Maskinkrav &amp; klargjøring</b>	<b>29</b>
6.1	Sidebeskyttelses-lås (LH og RH)	29
6.2	Utskifting av blader	29
6.3	Girkasseolje	32
6.4	Benstøtter	35
6.5	Justering og vedlikehold av kraftoverføringsaksel	35

## McHale Pro Glide F3100 Frontmontert slåmaskin

<b>7</b>	<b>Veitrafikk sikkerhet og drift</b>	<b>37</b>
7.1	Før kjøring på noen offentlig vei	37
<b>8</b>	<b>Drift og maskinjustering</b>	<b>39</b>
8.1	Kuttehøyde	39
8.2	Justere kondisjonering	42
8.3	Justering av skårbredde	42
8.4	Justering av fjærstramming	43
<b>9</b>	<b>Vedlikehold av maskinen</b>	<b>45</b>
9.1	Vedlikeholdsintervaller	45
9.2	Strammingsmoment	47
<b>10</b>	<b>Lagring</b>	<b>48</b>
10.1	Sesongslutt	48
10.2	Start på sesongen	48
<b>11</b>	<b>Sertifisering &amp; Garanti</b>	<b>49</b>
11.1	Samsvarserklæring	49
11.2	PDI-skjema	49
11.3	Eierskifte pre-sjekk	49
11.4	Begrenset Garanti	49
<b>12</b>	<b>Vedlegg</b>	<b>54</b>
12.1	Justere PTO-akselen til traktoren	54

# 1

---

## Innledning

---

**McHale Pro Glide F3100** er en innovativ Frontmontert slåmaskin. Designet er basert på mange års omfattende forskning og utvikling innenfor slåmaskiner og ballepressere. Med godt vedlikehold og god håndtering vil maskinen gi mange år med pålitelig ytelse.

Vennligst ikke ta det for gitt at du vet hvordan du skal betjene og vedlikeholde maskinen før du har lest denne brukerveiledningen nøye. For å unngå feilbruk, skade og ulykker er det svært viktig at alle som skal bruke maskinen, er en fullt opplært operatør. (Se *'Kriterier for opplært operatør'*). De må lese og fullt ut forstå hele innholdet av denne brukerveiledningen før bruk av maskinen og være spesielt oppmerksomme på følgende:

- Sikkerhetsinstruksjoner
- Funksjoner
- Kontroller (hydrauliske & elektriske)

Det anbefales på det sterkeste å ta seg god tid til å bli kjent med nye maskiner. Ta deg tid til å lære og forstå alle funksjonene på maskinen. Ferdigheten vil øke i takt med erfaringen.

Hvis du har spørsmål i forhold til instruksjonene i denne brukerveiledningen, ta kontakt med din **McHale** forhandler. Det anbefales på det sterkeste at det søkes opplæring fra din lokale **McHale** forhandler.

Operatøren er utelukkende ansvarlig for sikker bruk og vedlikehold av maskinen i samsvar med denne brukerveiledningen. Oppbevar denne brukerveiledningen sikkert og sørg for at den forblir med maskinen til alle tider.



### **MILJØ: Reduser papirforbruket**

Tenk deg om før du skriver ut dokumenter! Er en PDF på en bærbar PC eller nettbrett tilstrekkelig? Hvis det trengs en utskrevet kopi, velg alltid «Skriv ut på begge sider av arket», og prøv alltid å begrense antall utskrevne sider ved å velge et bestemt antall sider eller velg bare «Gjeldende side» hvis det er tilstrekkelig.

# 2

## Produktinformasjon

Maskinen er beskyttet mot mange farer som oppstår under bruk. For operatørens og andres sikkerhet er det imidlertid av største betydning at operatøren er oppmerksom på alle advarsler og instruksjoner gitt i denne manualen. Spesielt må alle sikkerhetsinnretninger, skilter, vern og kontroller være på plass og i fullt fungerende tilstand. Forsøk aldri å fjerne eventuelle feil mens traktoren er på og maskinen kjører. Hold til alle tider alle personer og dyr unna «Faresonen» (et område rundt maskinen) mens maskinen er i drift (Se 'Faresone'). Denne manualen må være lest og forstått av alle som skal bruke denne maskinen.

### 2.1 Tiltenkt bruk av maskinen

Maskinen er konstruert utelukkende for vanlig bruk i landbruket. Maskinen er laget for å kutte gress og andre fôravlinger til landbruksinnhøsting. Den kondisjonerer også den kuttete avlingen i løse skår med en treskerotor. Dette gjør at tørkingen går 30 - 40 % fortere. Denne betegnelsen omfatter maskinens bevegelser mellom marker via spor eller vei, tilknyttet hovedbruk av maskinen. Jordet eller beitet som slås bør være jevnt og fritt for steiner. Produsenten holdes ikke ansvarlig for tap eller skade som følge av annen maskinbruk enn den som er spesifisert over. Enhver annen bruk av maskinen er helt og holdent på eierens/operatørens egen risiko.

Den tiltenkte bruk av maskinen inkluderer at:

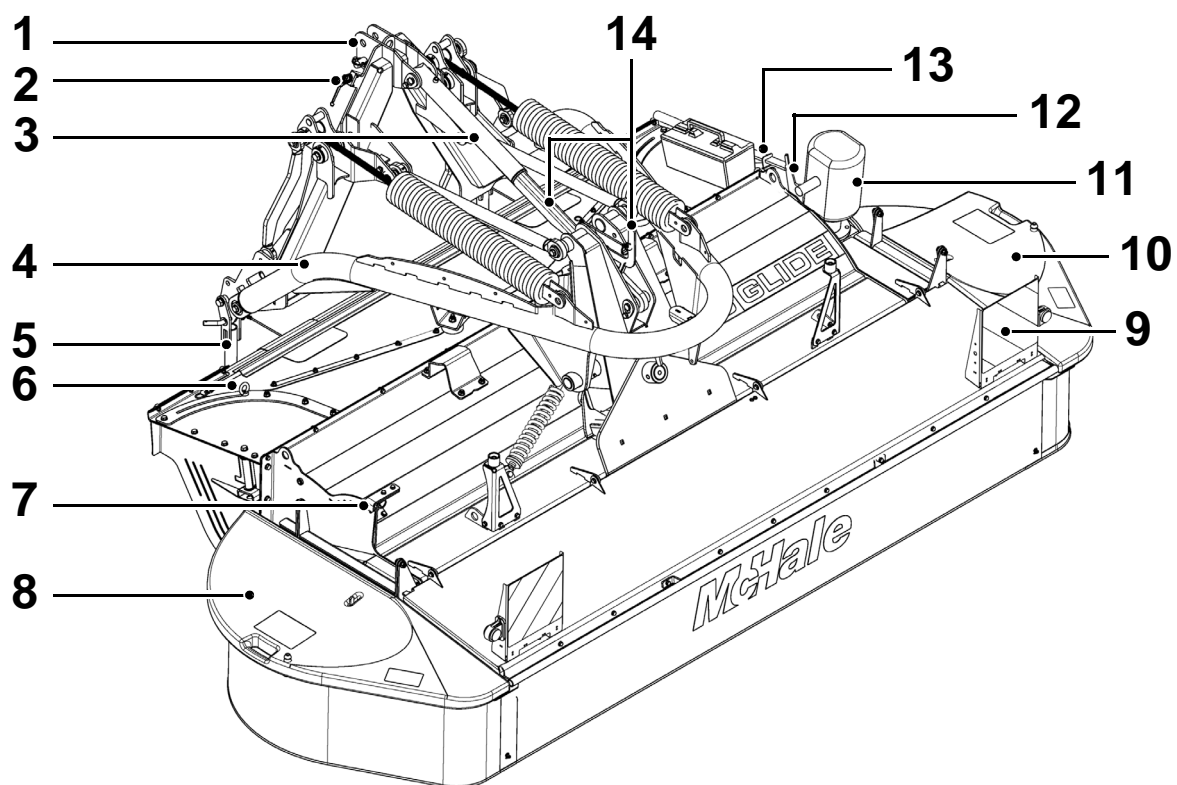
- Drift, vedlikehold og reparasjonsinstruksjoner gitt av produsenten, overholdes på det strengeste
- Utelukkende personer som er kjent med den og instruert om risikoen ved å bruke den, har rett til å operere, vedlikeholde og/eller reparere maskinen
- Landets gjeldende helse- og sikkerhetskrav blir etterfulgt på det strengeste
- Ikke noe annet utstyr eller tilleggsutstyr enn det som er lansert av **McHale**, er installert på maskinen. Bruk av ikke-originale deler eller tilleggsutstyr skjer på eierens/operatørens eget ansvar. I tilfeller der det er foretatt ikke-autoriserte modifikasjoner/endringer, vil enhver form for ansvar fra produsentens side bortfalle.



#### **ADVARSEL: Tap av maskinens gyldighet**

Ved enhver form for endring av sikkerhetsutstyret taper samsvarserklæringen, samt CE-merket på maskinen, sin gyldighet.

## 2.2 Sett forfra



Nr.	Maskinens funksjoner
1	Dokken
2	Transportventil
3	Løfteramme
4	Fjæringsramme
5	Nedfellbar benstøtte
6	Justering av skårplate
7	Justere kondisjonering
8	Høyre håndvern og forheng
9	Venstre markørbrett og lys
10	Venstre håndvern og forheng
11	Input girkasse
12	Justere kondisjoneringsgirkasse
13	Bladutskiftingsspake
14	Løfterammelås

## 2.3 Generelle spesifikasjoner

Transportlengde	1,98 m
Transport-/arbeidsbredde	2,94 m / 3,64 m
Transporthøyde	1,45 m
Transportvekt	1250 kg

## 2.4 Traktor-spesifikasjoner

Traktorkapasitet	80 kW
Feste	CAT 2 (fremre) trepunktfeste
Kraftoverføringshastighet	1000 rpm
Belysning	12 V / 7-pinnet kontakt
Hydraulisk system	Enkeltvirkende hydraulisk forsyning med flyt
Minimumstrykk	180 bar
Minimum gjennomstrømming	20 l/min @ 180 bar

## 2.5 Maskinspesifikasjoner

Kuttebredde	3,0 m
Skårbredde	1,3 m - 2,3 m
Antall kutteskiver	7
Totalt antall blader	14 (2 x 7)
Kuttehøyde	25 mm - 75 mm
Kutteskivehastighet	3200 rpm
Kondisjoneringshastighet	700 / 1000 rpm
Operasjonshastighet	10 - 12 km/h
Kapasitet	3,5 ha/t

# 3

## Generell Sikkerhet

### 3.1 Les all sikkerhetsinformasjon

Følg alle sikkerhetsreglene og praktiser sikker drift av alt maskineri til enhver tid.

#### Meldinger med advarsel, forsiktig merk og miljø:

Når du leser denne manualen, vær oppmerksom når du ser symbolene under, det vil si advarsel, forsiktig, merk og miljø. De brukes på forskjellige steder i denne manualen og finnes også på sikkerhetsskilter på maskinen. Formålet med disse meldingene er å sikre at den viktigste informasjonen skiller seg ut fra resten av teksten.



**ADVARSEL:** Dette symbolet angir en potensielt farlig situasjon som kan føre til skade på maskineri, personskade eller død om den ikke unngås.



**FORSIKTIG:** Dette symbolet angir en potensielt farlig situasjon som kan føre til skade på maskineri eller personskade om den ikke unngås.



**MERK:** Dette symbolet brukes til å identifisere spesifikke instruksjoner som må følges nøye for å unngå skade på maskineriet.



**MILJØ:** Dette symbolet er en påminnelse om at du må respektere miljøet med hensyn til riktig avhending av avfall.

### 3.2 Følg alle sikkerhetsinstruksjonene



Les alle sikkerhetsinstrukser og meldinger i denne brukerveiledningen og vær oppmerksom på hva alle varselkiltene betyr (Se *'Forklaring på sikkerhetsadvarsler og instruksjoner'*). Reservedelskoder for de relevante skiltene er også listet opp og er tilgjengelige fra din **McHale** produsent. Hvis varselkilter er ødelagt eller mangler på grunn av slitasje eller utskifting av komponent, pass på at de blir erstattet.

Som med alt maskineri må alle operasjoner og bruk av kontroller læres ved å lese grundig gjennom denne manualen. La ikke noen bruke maskinen uten å være fullt ut instruert.

### 3.3 Oppbevar alle elementer forsvarlig



Lagre alle elementer på en sikker og trygg måte slik at de ikke faller ned. La ikke tilskuere og barn ha tilgang til oppbevaringsområder.

### 3.4 Personlig verneutstyr (PVU)



For å forhindre helse- og sikkerhetsfare bør det følgende PVU alltid brukes når det utføres vedlikeholdsarbeid på denne maskinen:

- Vernebriller
- Hørselvern
- Vernesko
- Hansker
- Tettsittende klær

Bruk av mobiltelefon og radio/musikk-øretelefoner er strengt forbudt under bruken av maskineriet da dette svekker operatørens oppmerksomhet.

### 3.5 I nødstilfeller



I tilfelle ulykke, bør nødutstyr holdes i nærheten. Førstehjelpsutstyr og brannslukker sammen med nødtelefonnummer skal alltid være tilgjengelige for maskinoperatøren.

### 3.6 Hold klar av roterende elementer

Det kan oppstå alvorlige personskader eller dødsfall hvis klær eller legemsdeler blir trukket inn i kraftoverføringsaksler, drivlinjer og andre roterende eller bevegelige deler.

Hold all beskyttelse på plass til enhver tid, bruk kun tettsittende klær og sørg for at traktorens maskin har stanset, nøkkelen fjernet og PTO har sluttet å rotere før det blir utført noen endringer, koblinger eller rengjøring av det PTO-drevne utstyret.

## 3.7 Kriterier for opplært operatør

Aldersrelaterte krav		Generelle krav
18 +	Operatøren må ha mottatt full opplæring i bruken av denne maskinen og må ha gyldig førerkort for traktor.	<ul style="list-style-type: none"> <li>■ Operatøren må ha full kontroll over sine sanser og må ikke være under påvirkning av alkohol eller medikamenter, foreskrevne eller på annen måte.</li> <li>■ Operatøren må ha lest og forstått alle aspekter ved brukerveiledningen for å kunne betjene, vedlikeholde og rengjøre maskinen. Ideelt sett bør de også motta opplæring fra sin <b>McHale</b> forhandler.</li> <li>■ Det er tillatt med én ekstra person i traktorhytta dersom den har en ekstra sete.</li> </ul>
16 - 18	En operatør mellom 16 og 18 år må ha en foreløpig lisens og må alltid ha følge av en erfaren sjåfør/operatør, selv under vedlikehold og rengjøring!	
< 16	Personer som er yngre enn 16 år, har ikke tillatelse til å betjene, rengjøre eller utføre vedlikehold på denne maskinen under noen omstendigheter!	

## 3.8 Bruk av maskinen



**ADVARSEL: Prøv aldri på å fjerne en blokkering mens maskinen er i bruk!**

Prøv aldri på å fjerne en blokkering mens maskinen er i bruk. Du kan bli alvorlig skadet eller trukket inn av de roterende tennene!

For ikke å bli trukket inn i maskinen og risikere personskader eller dødsfall:

- Koble fra kraftoverføringen, sett på håndbremsen, skru av traktormotoren og fjern tenningsnøkkelen.



**ADVARSEL: Ha god avstand til maskinen mens den er i gang!**

Hold god avstand til maskin og traktor mens maskinen er i gang. Gjenstander, som for eksempel løse tinder, steiner og annet avfall, kan tømmes ut av maskinen.

## 3.9 I tilfelle brann



I tilfelle brann er det opp til operatøren å fastslå hvor alvorlig situasjonen er og dermed hva som skal gjøres. Det følgende gis bare som en veiledende fremgangsmåte:

1. Flytt traktor og maskin vekk fra brannfarlige materialet.
2. Koble fra kraftoverføringen, skru av traktoren og fjern nøkkelen fra tenningen.
3. Fjern alle slanger og elektriske nett fra maskinen, forutsatt at det er trygt å gjøre dette.
4. Når alle koblingene er fjernet, frakoble maskinen fra traktoren.
5. Kjør traktoren vekk fra maskinen.
6. Bruk et egnet brannslukningsapparat, slukk alle branner eller ring brannvesenet.



### **ADVARSEL: Forebygge brann**

Det anbefales at maskinen holdes rimelig ren og fri for opphopning av avling, smøremidler osv. Dette vil bidra til å redusere risikoen for branner.

## 3.10 Generelle sikkerhetsadvarsler

Det er viktig å være oppmerksom på de potensielle risikoene som er forbundet med bruk av landbruksmaskiner. Mange studier viser at de fleste maskinrelaterte skader skjer som følge av menneskelig uaktsomhet, inkludert snarveier for å spare tid, manglende eller dårlig vedlikehold, ignorerte advarsler, unnlate å lese brukermanualen, manglende eller dårlig opplæring, og unnlate å følge sikkerhetsregler.

Les og forstå denne brukermanualen før du bruker maskinen. Hvis noen av instruksjonene synes uklare, nøl ikke med å kontakte **McHale** forhandleren din.

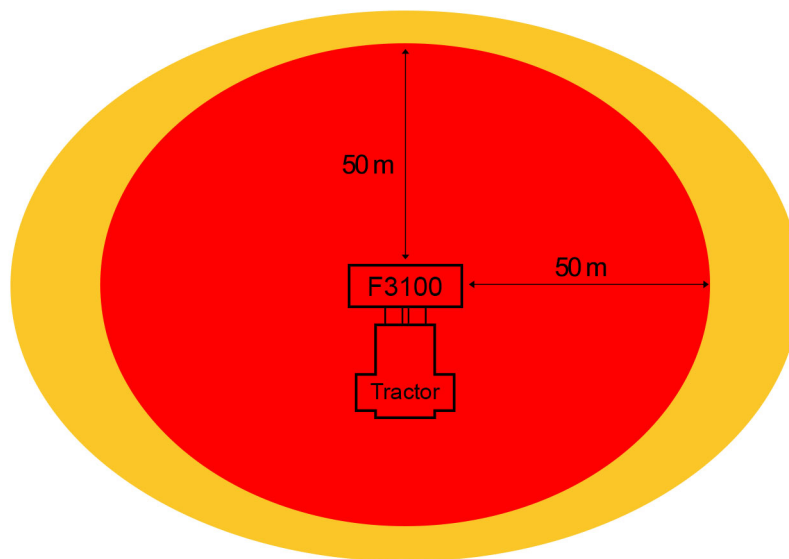
Bare kompetente personer som har lest og forstått denne manualen, er kvalifiserte til å bruke maskinen. (Se '*Kriterier for opplært operatør*'). Eieren av denne maskinen er forpliktet ved lov å sikre at hver operatør forstår alle funksjonene, kontrollene, arbeidsprosessene og sikkerhetsadvarslene før maskinen brukes.

### **Sikkerhetsinnretninger**

- Alle sikkerhetsinnretninger som verne- og beskyttelsesutstyr og sikkerhetsbrytere, må være installert og virke. Det er forbudt å bruke denne maskinen med defekte eller ufullstendige sikkerhetsinnretninger.

## Faresone

- «Faresonen» er området i en 50 meters radius fra slåmaskinen.



### **MERK: «Faresonen» kan variere i størrelse**

Operatøren må være oppmerksom på at en «Faresone» kan variere i størrelse, avhengig av driftsforholdene, f.eks. kupert terreng.

- Det er operatørens ansvar å påse at det ikke befinner seg noen personer i «Faresonen» mens maskinen er i drift, spesielt under oppstarten.

## Før reparasjon eller montering

- Det må brukes sikkert løfteutstyr av tilstrekkelig kapasitet for montering av maskinen. Alle kjeder og stropper som brukes må være i god stand.

## Før drift

- Bruk aldri landbruksmaskiner i alkohol- eller legemiddelpåvirket tilstand. De fysiologiske effektene av legemidler og alkohol svekker ytelseevnen og kan føre til at operatøren setter seg selv eller andre i fare. Dette inkluderer reseptfrie medisiner for forkjølelse/influensa og allergier og reseptbelagte legemidler som ikke anbefales å tas ved kjøring eller bruk av maskineri.
- Operatøren må sørge for at produsentens instruksjoner for montering og demontering av maskinen følges. Dette inkluderer trepunktsfestet, de hydrauliske linjene og spesielt belysningssystemet.
- Operatøren må sørge for at alle deksler er lukket og at alle sikkerhetsinnretningene er i operasjons- modus
- Operatøren må påse at det ikke befinner seg noen personer i «Faresonen».
- Ha alltid kjennskap til helse- og sikkerhetsmessige krav i landet hvor maskinen er i bruk.

### Under driften

- Under bruk av denne maskinen i kupert eller skrånende terreng, må operatøren ta spesielle forholdsregler. Særlig er «Faresonen» større i slike områder. (Se 'Faresone')
- Operatøren må sørge for at det er minst 4 m klaring mellom maskin og enhver gjenstand over den, særlig elektriske høyspentledninger.
- Bruk aldri maskinen hvis beskyttelser eller sikkerhetsmekanismer er ødelagte eller mangler.
- Unngå kontakt med knivene/bladene.
- Spesiell forsiktighet må utvises hvis maskinen har vært inaktiv i en lengre periode, for å sikre at alle sensorer og sikkerhetsfunksjoner fungerer som de skal.



#### **ADVARSEL: Bring ikke personer eller dyr på maskinen**

Operatøren må sørge for at ingen personer eller dyr fraktes på maskinen eller ligger gjemt under maskinen (på traktoren er det lov å sitte kun på de aktuelle setene).

### Før kjøring på offentlig vei

- Eieren av denne maskinen er forpliktet ved lov til å forsikre seg om at hver operatør har gyldig førerkort og er kjent med veitrafikkreglene i det landet der maskinen brukes.
- Sørg alltid for at den hydrauliske forsyningen er slått av.
- Sørg alltid for at sidevernene er trukket helt inn.
- Sørg for at maskinen er i korrekt transportposisjon.
- Sørg for ekstra belysning dersom noen av traktorlysene er skjulte eller dekket av maskinen.

### Utføring av vedlikehold

- Vedlikeholds- og reparasjonsarbeider på denne maskinen skal alltid utføres i henhold til denne manualen.
- Vedlikehold og reparasjonsarbeid som går utover innholdet i denne manualen, bør alltid utføres av fagpersoner eller av din **McHale** forhandler.
- Samle og bind opp langt hår bak på hodet når du utfører vedlikeholdsarbeid. Bruk ikke slips, halsbånd, skjerf eller løse klær når du jobber nær maskinen eller bevegelige deler. Roterende maskindeler kan sette seg fast i løse klær, langt hår og hengende smykker raskere enn offeret kan reagere. Hvis disse elementene skulle bli fanget opp, kan dette føre til alvorlig personskade.

## McHale Pro Glide F3100 Frontmontert slåmaskin

- Før arbeid på denne maskinen eller ved endring av innstillinger, må operatøren sørge for følgende:
  - (a) Traktoren beveger seg definitivt ikke
  - (b) Håndbremsen er på
  - (c) Motoren er stanset
  - (d) Tenningsnøkkelen er fjernet
  - (e) Kraftoverføringsakselen er fjernet fra kraftoverførings skjøteakselen
  - (f) Hydraulisk oljeforsyning er skrudd av



### **FORSIKTIG: Før du utfører arbeid på denne maskinen**

Det er forbudt å åpne sikkerhetsvern eller utføre noe arbeid på maskinen med mindre de ovenfor angitte forholdsreglene er blitt tatt.

- Når det utføres vedlikeholdsarbeid, må maskinen alltid støttes godt opp. Hvor det er mulig, må festeutstyret senkes eller settes på bakken før du begynner arbeidet på maskinen. Hvis det ikke er mulig å senke maskinen eller festet til bakken, gi alltid sikker støtte til maskin eller feste. Arbeid aldri under en maskin som er støttet kun med en kloss. Støtt aldri maskinen med rekvisitter som kan brette eller smuldre under kontinuerlig belastning.
- Deaktiver aldri noen elektriske sikkerhetsnettverk, tukle aldri med sikkerhetsinnretninger eller utfør uautorisert endring på maskinen.
- Skift ut eventuelle elektriske og hydrauliske innretninger umiddelbart ved første tegn på funksjonsfeil eller svikt da disse komponentene påvirker funksjonaliteten og sekvenseringen og dermed driftens sikkerhet. Bruk aldri en maskin som ikke fungerer som den skal! Kontakt din **McHale** forhandler for å finne en løsning. Tenk alltid «Sikkerhet først»!
- Unngå oppheting nær flytende linjer under trykk da linjer under trykk kan ødelegges når varmen rekker utover det umiddelbare flammeområdet.
- Regelmessig nedvasking anbefales for å holde maskinen i en trygg og pålitelig arbeidstilstand. **McHale** anbefaler at maskinen blåses ned med en luftslange og ikke med en høytrykksspyler på grunn av farene som følger med trykkvasking, og for å beskytte overflatemalingen på maskinen. Dersom en høytrykksspyler benyttes, i strid med våre retningslinjer, bør den benyttes uhyre forsiktig, og kun fra bakkenivå. Du må aldri klatre på noen deler av maskinen når du utfører høytrykksspyling ettersom alle metalloverflatene blir ekstremt våte og glatte. Du må også kontrollere at traktoren er slått av og tenningsnøkkelen er fjernet under hele prosessen.

## Under inspeksjon

- Hvis det i sjeldne tilfeller er nødvendig for en inspeksjon å utføres i «Faresonen» mens maskinen kjører (**ekstremt farlig og ikke anbefalt!**), skal det være en fullt utdannet og kompetent andre person som driver både traktoren og maskin kontroller. Traktorhåndbremsen skal påføres og kontrollene skal være i manuell modus. Maskinen skal være på jevn grunn og alle vern lukket. Kommunikasjon er nøkkelen. Operatøren skal informere inspektøren før hvilken som helst maskinfunksjon er aktivert. Inspektøren skal

## McHale Pro Glide F3100 Frontmontert slåmaskin

til enhver tid forbli i synsfeltet for operatøren og informere operatøren om deres tiltenkte handlinger.

Hvis kommunikasjonen går tapt med operatøren, eller de beveger seg innenfor 1,1 m av bevegelige deler eller deler som har potensial til å bevege seg, skal all traktorkraft slås av umiddelbart.

### Barns sikkerhet på gården

- Alle voksne som arbeider eller oppholder seg på en gård er lovpålagte å gjøre alt som er praktisk mulig for å sørge for at barn og andre unge mennesker på gården er trygge.
- Barn skal være under tilsyn til enhver tid. Husk at bondegårder ikke er lekeplasser!
- Landbruksmaskiner må oppbevares på en sikker, trygg og stabil måte.
- Hold alltid barn borte fra potensielt farlige områder (de vil ofte komme seg inn på tilsynelatende utilgjengelige steder). Ikke la dem gå inn på gårdsområder på travle dager. Kontraktører skal alltid være opplyste om at det er barn til stede.
- Aldri la barn være alene i en traktorhytte, da de kan komme borti kontrollene og mange barn har dødd etter å ha falt ned fra døren eller bakvinduet på en traktor.
- Barn under 16 år bør aldri operere kraftdrevne maskiner. Nøklene bør tas ut av kjøretøyene og kontrollene settes i nøytral. Sett redskaper eller lastere på bakken og sett på håndbrekket.
- Ikke la barn leke med baller av noen type. Det er veldig lett å falle ned fra stablede baller og skade seg alvorlig, eller å falle mellom dem og kveles. Sørg for det ikke er noen tegn på at barn har gravd seg under stablede baller. Oppbevar fyrstikker på et trygt sted.
- Barn under 16 år bør aldri håndtere kjemikalier. Oppbevar dem alltid i riktige beholdere og trygt lagret innelåst og ute av syne.
- Oppbevar fyrstikker på et trygt sted.

### Fare for lynnedslag

- Hvis det er fare for lynnedslag i området, må alt arbeid stanses.
- Hvis det er fare for lynnedslag under kjøring, finn et trygt sted du kan kjøre til side og stoppe traktoren.
- Gå ikke ut av traktorhytta eller start opp igjen arbeidet før faren for lynnedslag er over.

# 4

---

## Spesifikke sikkerhetsadvarsler

---

### 4.1 Hydrauliske sikkerhetsadvarsler

- Det maksimale trykket i det hydrauliske systemet til denne maskinen må ikke overstige 210 bar.
- Sørg alltid for at systemet ikke er under trykk før arbeid på maskinen. Olje under trykk kan trenge under huden og forårsake personskade. Vær oppmerksom på rør under akkumulatortrykk, avlast trykk på linjer ved å skru løs koblinger ekstremt sakte.
- Hydraulisk aktiverte enheter må blokkeres mekanisk mot bevegelse før det arbeides på maskinen.
- Hvis noen slanger fjernes eller erstattes, pass på at de er merket og reinstallert i korrekt posisjon ved ny montering.
- Sjekk slanger månedlig for tegn på lekkasje eller slitasje. Bruk et kort-stykke for å se etter lekkasjer. Fine stråler av hydraulikkvæske kan trenge gjennom huden. Bruk aldri fingre eller ansikt for å sjekke om det finnes lekkasjer. Om det skulle være tvil, skift alltid. Maksimal driftsperiode for slanger bør ikke overstige 5 år. Bruk kun nøyaktig spesifisering, **McHale** originale reservedeler.
- Arbeid ikke med hydrauliske systemer hvis du ikke er kvalifisert til å gjøre det. Dette arbeidet skal kun utføres av kvalifiserte personer eller av din **McHale** forhandler!

### 4.2 Støynivå

- Det europeiske direktivet 2003/10/EØS pålegger arbeidsgivere og ansatte til å kontrollere støynivået under arbeidet. Støynivået ved åkerarbeid kan variere i henhold til traktor, bakke, avlinger og andre miljøbetingelser.
- Under normale forhold, mens maskinen kjøres, vil støynivået ved førerens øre ikke overstige 70 dB (A), med bakre skjerm på traktorhytta åpen. Det vanlige støynivået til maskinen og traktoren er primært påvirket av traktorstøy (radio er en ekstra støykilde). Det anbefales å operere denne maskinen med lukkede hyttevinduer.

## 4.3 Forholdsregler ved brann

- Vær oppmerksom på at avlinger er lett antenkelige.
- Ikke røyk eller bruk noen type åpen ild ved siden av maskinen.
- Et fungerende brannslukningsapparat bør alltid være tilgjengelig på traktoren.
- Maskinen må holdes ren for olje, fett, avling, tråder, plastikk og alle antenkelige materialer til enhver tid.
- Fortsett ikke arbeidet med overopphetedede deler, kabler eller rør med mindre du har identifisert og eliminert årsaken til overopphetingen.
- Motoren på utstyr som fylles med drivstoff skal slås av før fyllingen startes. Personellet skal være opplært i hvordan man fyller drivstoff i utstyret på riktig måte. Gjennomfør regelmessige vedlikeholdsinspeksjoner av tanken, pumpen, slangen og dysen. Følg sikkerhetsreglene, som å aldri røyke i nærheten av området der det fylles drivstoff.

## 4.4 Spesielle sikkerhetsinnretninger/instruksjoner

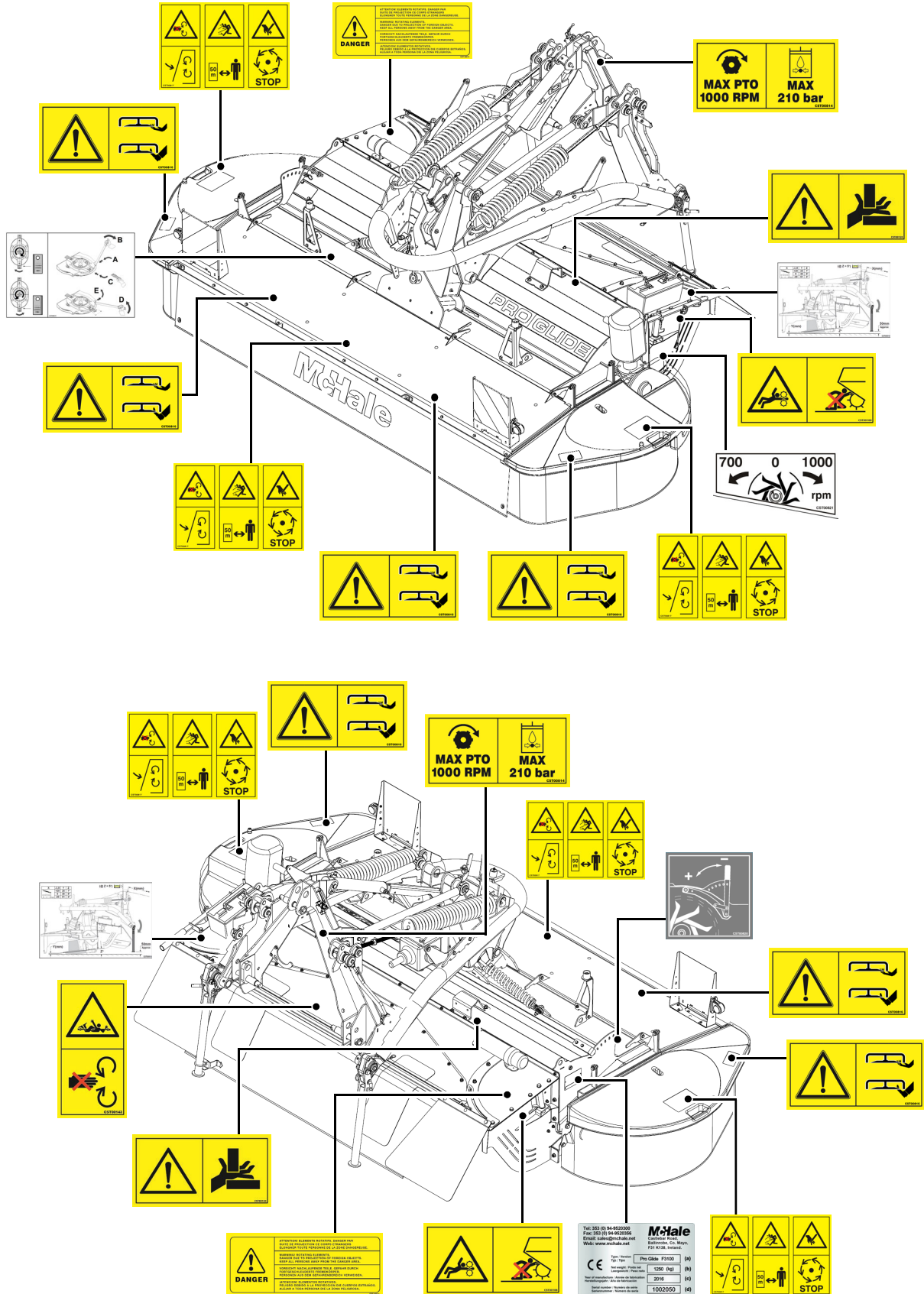
- Når det må utføres vedlikeholds- eller reparasjonsarbeid på maskinen, må håndbremsen være på, motoren stanset og tenningsnøkkelen tatt ut. PTO-akselen må fjernes fra PTO-skjõeakselen, med frakoblet hydraulisk og elektrisk strømforsyning. Det er forbudt å åpne sikkerhetsvern eller utføre eventuelt arbeid på maskinen med mindre de angitte forholdsreglene overholdes.
- Bruk alltid vernetøy og hansker under arbeid med blader eller skarpe gjenstander.



### **ADVARSEL: Slå av motoren før du utfører vedlikehold!**

Sørg for at maskinen er stanset og PTO er frakoblet før utføring av vedlikehold på maskinen. Forsøk aldri å gå i nærheten av maskinen før den og traktoren begge har oppnådd fullstendig stopp. Dette er ekstremt viktig når du kontrollerer/skifter blad, hvor det er en risiko for lemlestelse.

## 4.5 Plassering av sikkerhetsskilter



## 4.6 Forklaring på sikkerhetsadvarsler og instruksjoner

Fareområder som ikke kan beskyttes med noen innretninger, er merket med gule sikkerhetsdekaleringer. Det må derfor være sikkert at alle advarsler og instruksjoner er forstått og blir fulgt. Hvis noen av skiltene er ødelagt eller mangler, er de tilgjengelige fra din **McHale** forhandler. De relevante delenumrene er vist i parenteser.

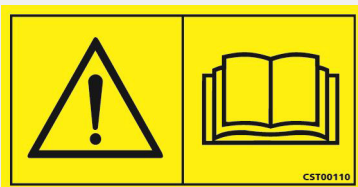
Skiltene som finnes på maskinen, vises under med forklaringer:

	<p>Fare ved roterende deler, fremmedlegemer. Hold klar av maskinen under arbeidet. (CST00014)</p>
	<p>Hold hendene unna roterende elementer (CST00017)</p>
	<p>Hold hendene unna knuseområdet (CST00019)</p>
	<p>Plassering av løftekrok (CST00032)</p>
	<p>Smør daglig (CST00060)</p>

## McHale Pro Glide F3100 Frontmontert slåmaskin



Hold klar av kondisjonereren mens motoren kjører og PTO-akselen er koblet til traktoren  
(CST00108)



Les brukerveiledningen før bruk  
(CST00110)



Vær oppmerksom på høytrykkslanger, selv når maskinen er slått av.  
I tillegg, les og forstå brukerveiledningen før du arbeider på noen del av det hydrauliske systemet.  
(CST00111)



Skru av og ta ut nøkkelen fra traktoren.  
Les og forstå brukerveiledningen før arbeid på eller utføring av vedlikeholdsarbeid på maskinen.  
(CST00113)

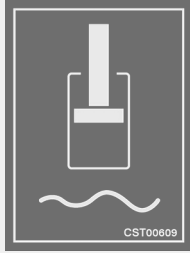


Hold hendene unna knuseområdet mellom valse og chassis-skinne  
(CST00120)

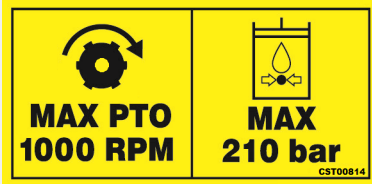


Hold klar av roterende kraftoverføringsaksel. Bruk aldri maskinen hvis kraftoverføringsvern mangler eller er ødelagt. Fastsetting i roterende drivlinje kan føre til alvorlig personskade eller død. Det er viktig å sikre at roterende vern på drivlinjen roterer fritt. Stans alltid motoren og sørg for at drivlinjen har stanset før tilkoblinger, justeringer og rengjøring av kraftoverføringsdrevet utstyr. Sørg for at sikkerhetskjettingene på kraftoverføringsdekslene er festet til maskinen og traktoren for å hindre at de roterer.  
(CST00143)

## McHale Pro Glide F3100 Frontmontert slåmaskin



Flytende skilter. Indikerer at styrespaken til spolen som opererer maskinen skal være i flytende posisjon. (CST00609)



Maksimalt hydraulisk trykk og maksimal PTO. Denne maskinen må ikke kobles til hydrauliske systemer med et trykk på over 210 bar. (CST00814)



Hold klar av høyhastighetskuttere. Lukk alle deksler og vern og stå klar av faresonen. (CST00816)



Lukk beskyttende deksler før maskinen brukes (CST00817)



Fare for prosjektiler. Hold klar av «faresonen». Minst 50 m. radius. (CST00817)

## McHale Pro Glide F3100 Frontmontert slåmaskin



Sørg for at maskinen har stoppet helt å rotere før det utføres noe vedlikehold  
(CST00817)

### 4.7 Beskrivelse av serienummerplaten

Tel: 353 (0) 94-9520300 Fax: 353 (0) 94-9520356 Email: sales@mchale.net Web: www.mchale.net		<b>McHale</b> Castlebar Road, Ballinrobe, Co. Mayo, F31 K138, Ireland.	
	Type / Version Typ / Tipo	Pro Glide F3100	(a)
	Net weight / Poids net Leergewicht / Peso neto	1250 (kg)	(b)
	Year of manufacture / Année de fabrication Herstellungsjahr / Año de fabricación	2016	(c)
	Serial number / Numéro de série Seriennummer / Número de serie	1002050	(d)

Det følgende er en beskrivelse av serieplaten betydninger:

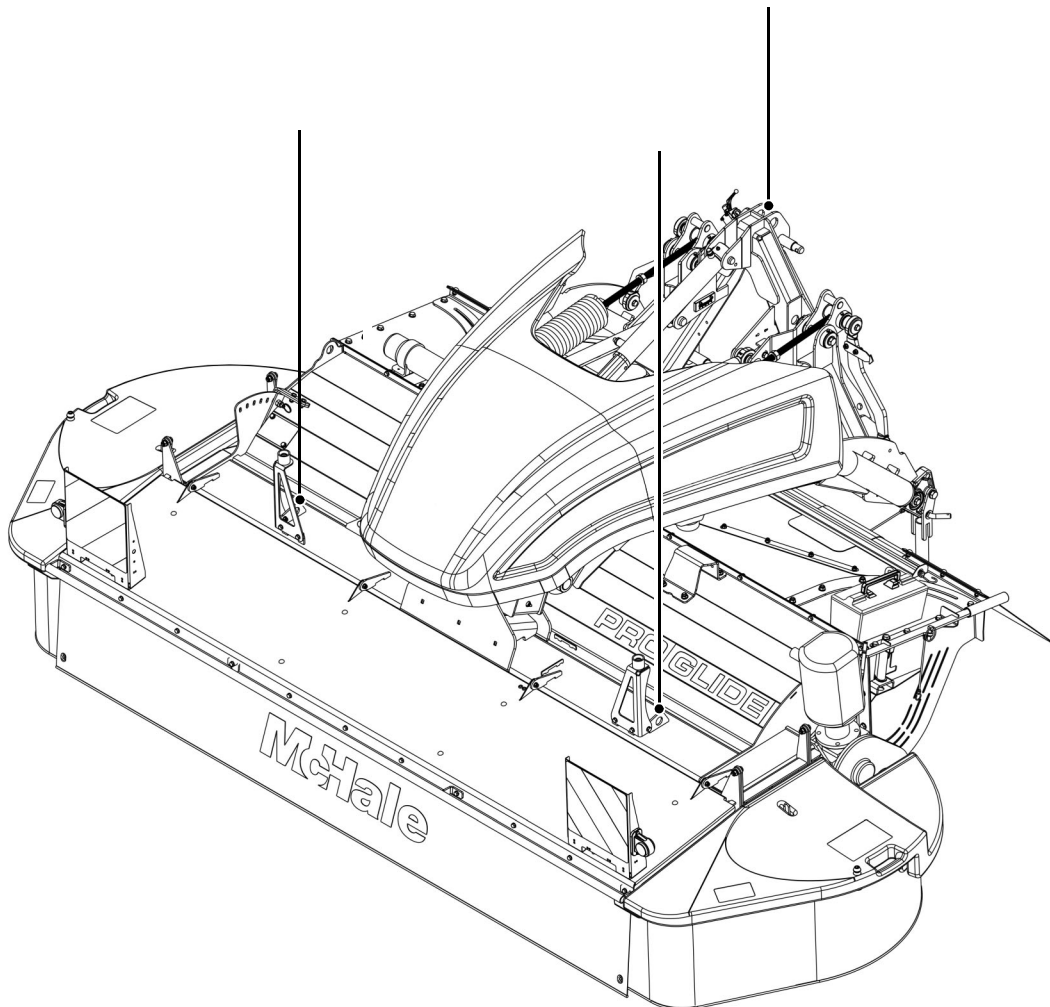
(a)	Modellnavn / nummer på maskinens modell
(b)	Maskinens nettovekt
(c)	Maskinens fabrikkårsår
(d)	Maskinens serienummer

## 4.8 Retningslinjer for maskinløft



### ADVARSEL: Løfting av maskinen

- Bruk bare kjetting eller stropper som er dimensjonert for en minste last på 0,75 tonn (750 kg) per kjetting eller stropp når de tre løfteøkene på chassiset brukes, som vist under
- Kranen eller løfteutstyret må kunne løfte en minste last på to tonn (2000 kg)
- Gå aldri under en maskin som henger eller prøv å stanse den hvis den beveger seg utilregnelig, da dette kan forårsake dødsfall eller alvorlige personskader
- Vær alltid oppmerksom på personer og gjenstander rundt den hengende maskinen og ikke la maskinen støte tungt mot bakken etter at den har hengt eller blitt flyttet



# 5

## Traktor krav & klargjøring

### 5.1 Krav til traktor

Minste anbefalte størrelse på traktoren for komfortabel drift av maskinen avhenger i hovedsak av fôret som blir kuttet. På flate områder anbefaler **McHale** en traktorstørrelse på minst 80 kW. I kupert terreng og under vanskelige forhold anbefales ytterligere 10 til 15 kW.



#### **MERK: Bruk olje av god kvalitet**

Sørg for at traktoren har hydraulisk/universal olje som er ren og av god kvalitet for å unngå senere problemer. I tillegg bør de hydrauliske filterne på traktoren skiftes regelmessig i henhold til produsentens serviceinstruksjoner. Unngå at smuss kommer inn i de hydrauliske koblingene.

De følgende elementene trengs på traktoren for å feste maskinen til traktoren:

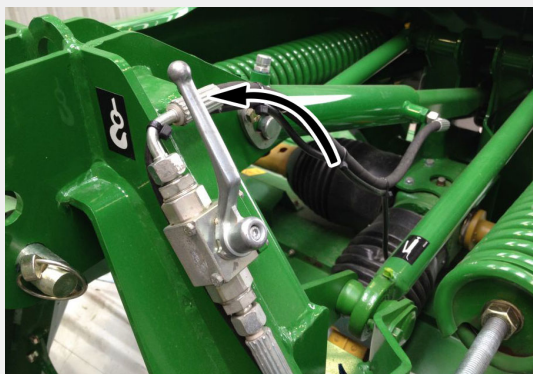
1. CAT 2 (fremre) trepunktfeste
2. Enkeltvirkende hydraulisk funksjon med flyt (minst 20 l/min @ 180 bar)
3. 12 V / 7-pinnet kontakt for belysning
4. 1 3/8", 6-spors PTO (satt til en hastighet på 1000 rpm)

### 5.2 Feste til koblingen

Hvis du brukere traktorkoblere fra traktorens fremre koblingsarmer, fest de nedre koblingskulene på CAT 2-pinnene på maskinen ved hjelp av festepinner. Plasser traktoren og kjør sakte forover til de nederste koblingsarmene er på linje med sporene under CAT 2-pinnene på maskinen. Løft deretter de nedre koblingsarmene til de er sikkert festet på hurtigkoblerne.

Når de nedre koblingsarmene er festet, kan topp-koblingen festes og justeres slik at maskinen er både sikker og satt til påkrevd klippehøyde. Koble den hydrauliske slangen til en enkeltvirkende hydraulisk forsyning (med flyt) på traktoren.

Kraftoverføringsakselen må muligens justeres første gang den tilpasses til en spesifikk traktor. Som oftest er den korteste distansen på en koblingsmaskin når PTO-skjøtene på både traktor og maskin er justert horisontalt, men dette er ikke tilfellet med **F3100** på grunn koblingens geometri. Juster først toppkoblingen til den korteste posisjonen som mest trolig brukes under klipping. Åpne transportventilen og hev frontfestet til maksnivå og bruk spaken til å frigjøre løfterammelåsen.



Åpne transportventilen



Frigjør løfterammelåsen

Trekk deretter inn løfterammen ved hjelp av traktorens hydraulikk, som hever klipperen til hodelandskap. Dette er nå den korteste kraftoverføringslengden for the nåværende justerte toppkoblingen. Tilpass først kraftoverføringsakselen til maskinen og sjekk om den kan kobles til skjøtet på traktoren. Hvis ikke det går, er kraftoverføringsakselen for lang og må justeres.



**MERK: Toppkoblingens justering påvirker kraftoverføringens lengde**

Juster først toppkoblingen til den korteste posisjonen som mest trolig brukes under klipping. Videre forkorting av toppkoblingen har en samsvarende effekt på avstanden mellom PTO-skjøteakslene, når man etablerer den korteste kraftoverføringsakselens lengde.

## 5.3 Koble maskinen til 1000 rpm kraftoverføring (PTO)

Alle mekaniske funksjoner er relatert til den korrekte PTO-hastigheten. Følg instruksjonene som kommer med PTO-enheten for korrekt montering av PTO-akselen til traktoren (Se 'Justering og vedlikehold av kraftoverføringsaksel').



**FORSIKTIG: Sørg for at sikkerhetskjettinger er festet til maskinen og traktoren**

Sørg for at sikkerhetskjettingene på kraftoverføringsdekslene er festet til maskinen og traktoren for å hindre at de roterer.



**FORSIKTIG: Standard PTO på 1000 rpm**

Maskinen må kjøres med en standard PTO-hastighet på 1000 rpm. Maksimal tillatt PTO-hastighet = 1000 rpm. Bruk ikke en annen PTO-hastighet enn den som er spesifisert over!



**FORSIKTIG: Mål avstanden mellom PTO-skjøteaksene først**

For å unngå alvorlig skade, må aldri en PTO-aksel kobles til en ny maskin/traktor-kombinasjon uten først å måle den kortest mulige avstanden mellom PTO-skjøteaksene.

## 5.4 Gjøre tilkoblinger til traktoren



**ADVARSEL: Slå av traktoren og fjern tenningsnøkkelen før tilkobling av hydrauliske slanger**

Når hydraulikkslangene kobles til traktoren, sørg for at traktorens motor er av og at tenningsnøkkelen er fjernet. Sørg for at alle hydrauliske koblinger er korrekt strammet.

Følgende forbindelser til maskinen er nødvendige for å feste til traktoren:

1. Enkeltvirkende hydraulisk funksjon med flyt (minst 20 l/min @ 180 bar)
2. 12 V / 7-pinnet belysningskontakt



**MERK: Koble fra løfterammen før du bruker maskinen**

Låsen på løfterammen må være frakoblet før du bruker maskinen, ellers vil ikke maskinen fungere.

## 5.5 Belysningssystem

7-pinnet støpsel på belysningssystemet må kobles til 7-pinnet kontakt på traktoren.



**MERK: Kontroller belysningen før kjøring på vei**

Før kjøring på offentlig vei må operatøren sikre at hele belysningssystemet (til traktor og maskin) er i fullt fungerende stand.

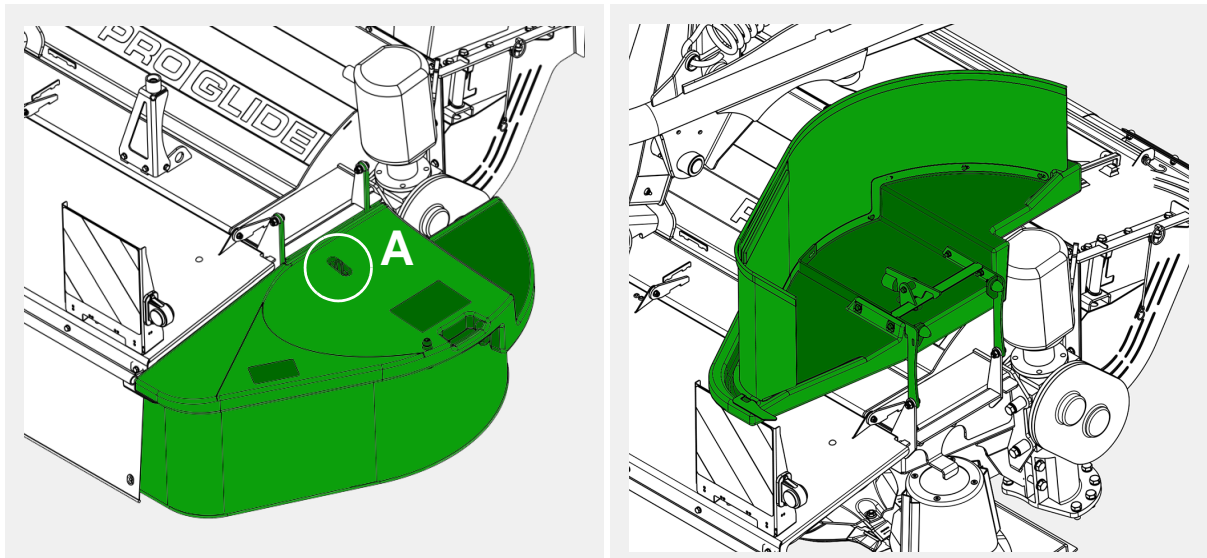
# 6

## Maskinkrav & klargjøring

### 6.1 Sidebeskyttelses-lås (LH og RH)

Sidbeskyttelsen må være forhøyet og låst før du hever klipperen inn i transportstilling, eller når du skifter blader eller utfører vedlikehold.

Sikkerhets låsen (A) må være trukket inn for å heve sidebeskyttelsen, men låses automatisk når den senkes.



### 6.2 Utskifting av blader



**ADVARSEL: Sørg for at traktoren er avslått**

Sørg for at traktorens motor er av, nøkkelen er fjernet og bremsene er på før følgende prosedyre gjennomføres.



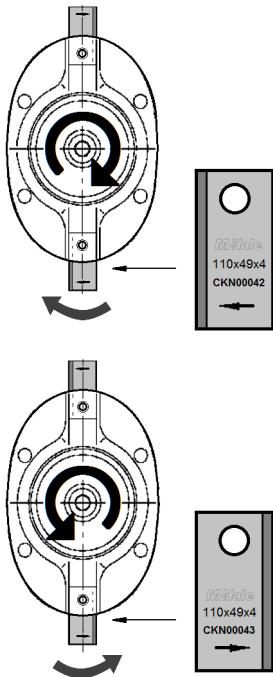
**FORSIKTIG: Bruk adekvat sikkerhetsutstyr og følg alle instruksjonene**

Bruk alltid verneklær og hansker og vær oppmerksom på skarpe kanter! Sørg for at rotorene har stanset helt før atkomstdeksler og forheng heves.

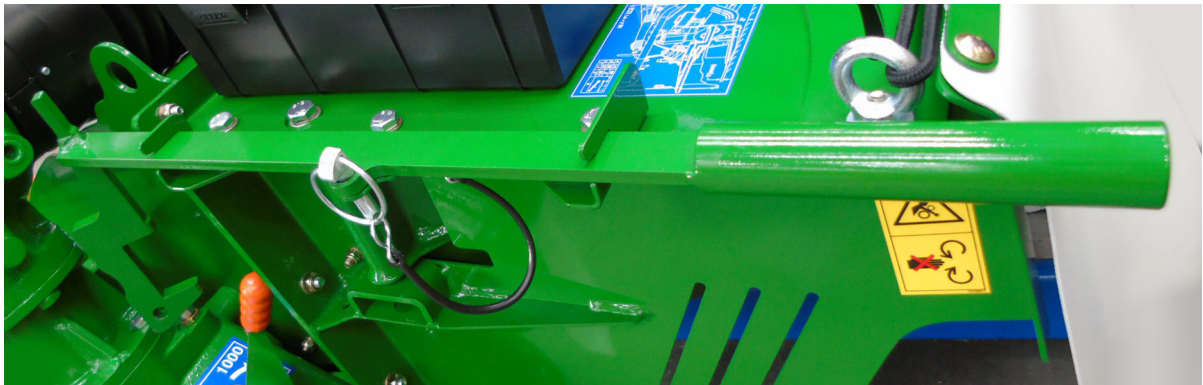
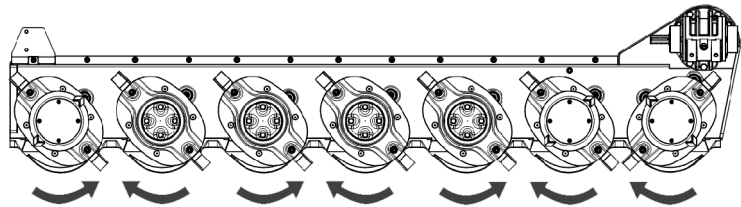
## McHale Pro Glide F3100 Frontmontert slåmaskin

Bladene byttes på denne måten:

1. Senk slåmaskinen til bakkes og sørg for at den er sikret.
2. Slå av traktoren, ta ut nøkkelen og sett på parkeringsbremsen.
3. Sørg for at rotorene har stanset helt før atkomstdeksler og forheng heves.



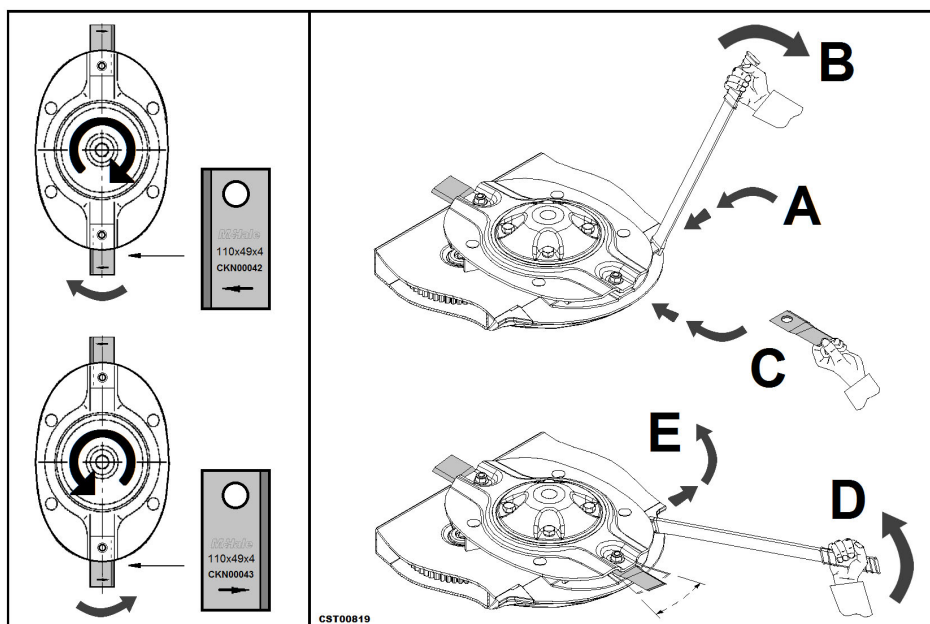
Bladene fins i både høyrehånds- (RH) og venstrehåndsversjoner (LH) og må monteres på riktig måte på hver skive avhengig av rotasjonsretningen. Bladene har vanligvis to skrå skjærekanter, og når skjærekanten blir sløv kan de enkelt vendes for å eksponere den andre skarpe skjærekanten. Dersom det rister i slåmaskinen, betyr det at det er en ubalanse, og det forårsakes vanligvis av et brukket eller manglende blad. Dersom den minste risting oppfattes bør arbeidet stanses umiddelbart for å finne årsaken! Ikke forlat traktorhytta etter at traktoren er slått av før skivene på slåmaskinen har stanset helt.



**Bladinstallasjonsspake**

Ta akselpinnen ut av bladinstallasjonsspaken i oppbevaringsposisjon. Bruk spaken ved å følge stegene fra A til E, som vist. Sørg for at riktig RH-blad (CKN00042) eller LH-blad (CKN00043) brukes for rotasjonsretningen til hver kutteskive.

## McHale Pro Glide F3100 Frontmontert slåmaskin



Roter hver disk som skal arbeides med slik at bladene er sentrerte og vender fremover.

- Skv deretter installeringsspaken helt inn fra høyre side, like bak bladet.
- Trykk spaken helt ned til det gamle og slitte bladet kan fjernes. Dersom den motsatte siden av bladet er helt fint, kan det snus slik at den nye og skarpe skjærekanten er eksponert.
- Hvis ikke dette er tilfelle, må et nytt reserveblad installeres mens spaken holdes nede.
- Slipp spaken opp til en nøytral posisjon og sjekk at bladet kan rotere fritt og er sikkert fastlåst på diskskjøtet.
- Ta ut installeringsspaken fra høyre side og fortsett med neste blad helt til alle bladene er snudde eller skiftet ut.

Når alt er ferdig skal installeringsspaken settes tilbake i oppbevaringsposisjonen og festes med akselpinnen for å unngå at den løsner.

Sikre at alle atkomstdeksler og forheng er senket og sikret.



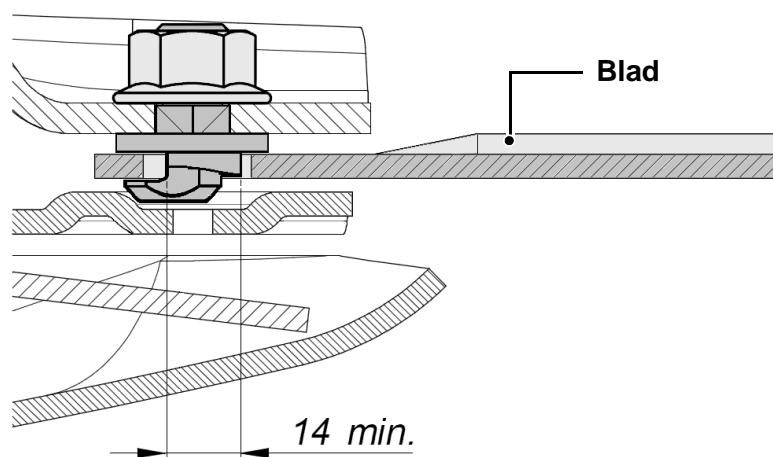
### **ADVARSEL: Skift ut ødelagte eller manglende blader umiddelbart!**

Skift ut ødelagte eller manglende blader umiddelbart, helst med et fullstendig sett for å forhindre en ubalansert og farlig rotasjon. Veldig bøyde blader som roterer raskt kan føre til uopprettelig skade på slåmaskinbunnen.

### 6.2.1 Utskifting av blad-pinner

Over tid vil bladene skjære inn i bladholderpinnene, og når pinnene når 14 mm, som vist, må de byttes ut. Sjekk denne dimensjonen regelmessig for slitasje og når de er slitte bør alle klipperens bolt-pinner byttes ut. Lar du pinnene slites utover dette punktet kan det føre til potensiell fare fra plutselige brudd.

## McHale Pro Glide F3100 Frontmontert slåmaskin



### 6.3 Girkasseolje

Maskinen har flere girkasser.



**ADVARSEL: Sørg for at traktoren er stanset før det skiftes olje**

Sørg for at traktorens motor er stanset, tenningsnøkkelen er fjernet og bremsene er satt på før det skiftes olje.



**MERK: Oljen må tømmes og fylles etter de 50 første driftstimene**

Etter de første 50 timers bruk må girkassen bli helt tømt og fylt med SAE 80W/90 graders olje.



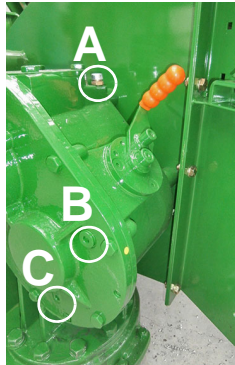
**MILJØ: Sikker kassering av olje**

Respekter miljøet! Søl aldri olje eller fett på bakken, hell aldri ned et sluk og kast aldri hvor de kan forurense miljøet. Ta alltid avfall med til et resirkuleringscenter.

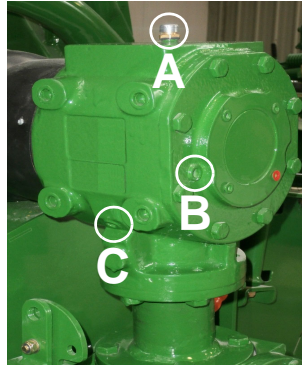
Girkasse	Kapasitet	A (A/F Sekskant)	B (A/F sekskantnøkkel)	C (A/F sekskantnøkkel)
Kraftoverførings ledd, rettvinklet	1 L	8 mm nøkkel	Oljedybden er 70 mm	8 mm
Input girkasse	1 L	19 mm skrunøkkel	8 mm	8 mm
Kondisjonerer	2,5 L	19 mm skrunøkkel	8 mm	8 mm
Slåmaskinstang	6 L	10 mm nøkkel (X) 8 mm nøkkel (Y)	(Sjekk slåmaskinstang-type X eller Y)	8 mm (x2) Tømmingsplate

For den rettvinklede drivenheten til kraftoverføringsleddet er det en oljedybde på 70 mm. +/- 5 eller 95 mm. når den måles fra toppen med en målepinne.

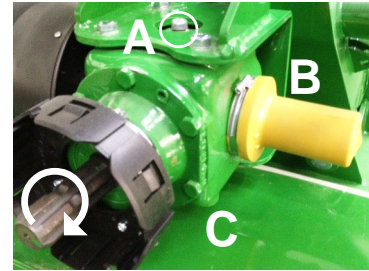
### 6.3.1 Girkassenes plassering



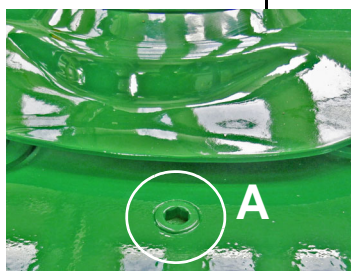
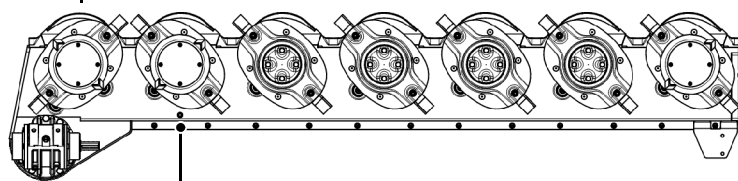
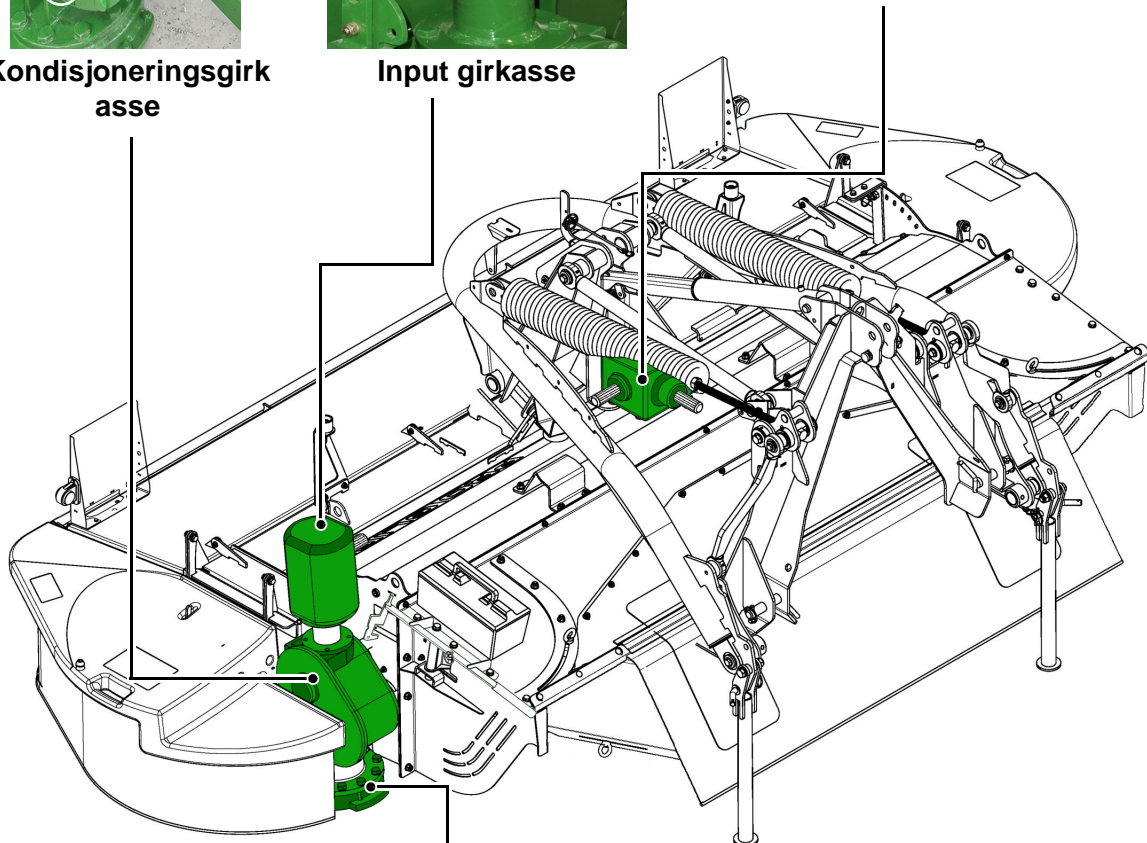
Kondisjoneringsgirkasse



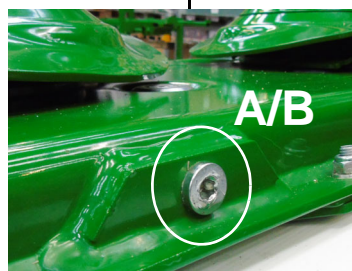
Input girkasse



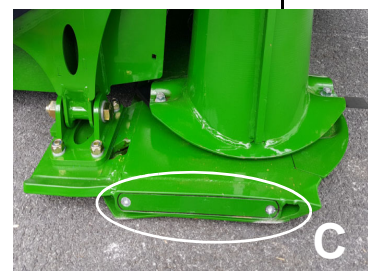
Rettvinklet drivenhet



Påfyller til slåmaskinstang (Type X)



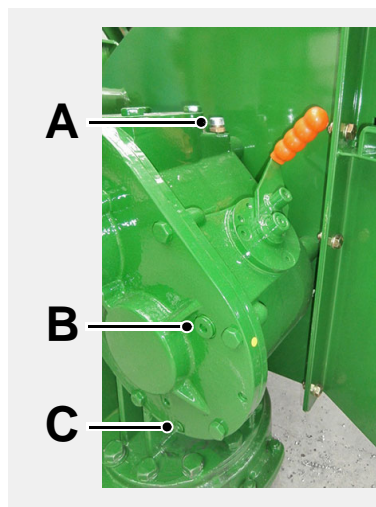
Påfyller til slåmaskinstang (Type Y)



Tømmingsplate

## McHale Pro Glide F3100 Frontmontert slåmaskin

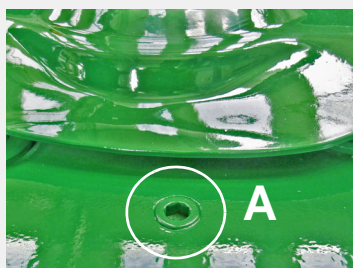
Følg prosedyren nedenfor for å tømme og fylle olje på kondisjoneringsgirkassen:



1. Ta vekk dreneringspluggen (C) og tøm oljen i en egnet beholder. Dette gjennomføres best mens oljen fremdeles er varm, det vi si rett etter bruk. Sett på igjen tømmepluggen (C), stram til og deponer spilloljen på forsvarlig måte.
2. Ta vekk lufteren (A) og pluggen (B). Fyll opp ca. 2,5 liter med oljeklasse SAE 80W/90 til oljen begynner å flyte fra hullet (B) når den korrekte mengde med olje er fylt på. (Etter dette skal oljen skiftes enten én gang hver sesong eller én gang hver 250. time, alt etter hva som kommer først)
3. Sett på igjen nivåpluggen (B) fulgt av lufttepluggen (A) og stram godt til.

Prosedyren ovenfor er lik for de andre, bortsett fra følgende slåmaskinstang.

### Slåmaskinstang (Type X) med fyllplugg på toppen



Fyll på 6 liter med SAE 80W/90-grads olje. Når fyllpluggen (A) er fjernet dyppes slåmaskinstangen for å måle (6 mm) oljedybden fra bunnen når den er jevnstilt (etter å ha fått stå i ro i minst 10 min). I dette tilfellet ligger slåmaskinstangen på perfekt nivå i begge retninger, så hodestokken vil lene seg tilbake ca 5°.

### Slåmaskinstang (Type Y) med fyllplugg på siden



På denne slåmaskinstangen fungerer påfyllingspluggen (A) også som nivåpluggen (B). Angi hodestokknivået vertikalt og sikre at slåmaskinstangen ligger jevnt i lengderetningen. Tilsett 6 liter SAE 80W/90-grads olje, eller til oljen begynner lekke ut. Merk: Med hodestokknivået satt vertikalt sitter slåmaskinstangen i en fremoverhelling på omtrent 5°.

Ved ferdigstilling, sørg alltid for at alle plugger er montert og strammet skikkelig. Etter dette skal oljen skiftes enten én gang hver sesong eller én gang hver 250. time, alt etter hva som kommer først.



**MERK: Kraftoverføringsleddet skal drive den rettvinklede drivenheten med urviseren**

Kraftoverføringsleddet i front på traktoren skal drive den inngående akselen på den rettvinklede drivenheten til kraftoverføringsleddet med urviseren. Om det ikke er tilfelle, kan denne girkassen vendes for traktorer med kraftoverføringsledd i front som drives mot urviseren.

## 6.4 Benstøtter

Benstøttene brukes hver gang maskinen kobles fra traktoren.

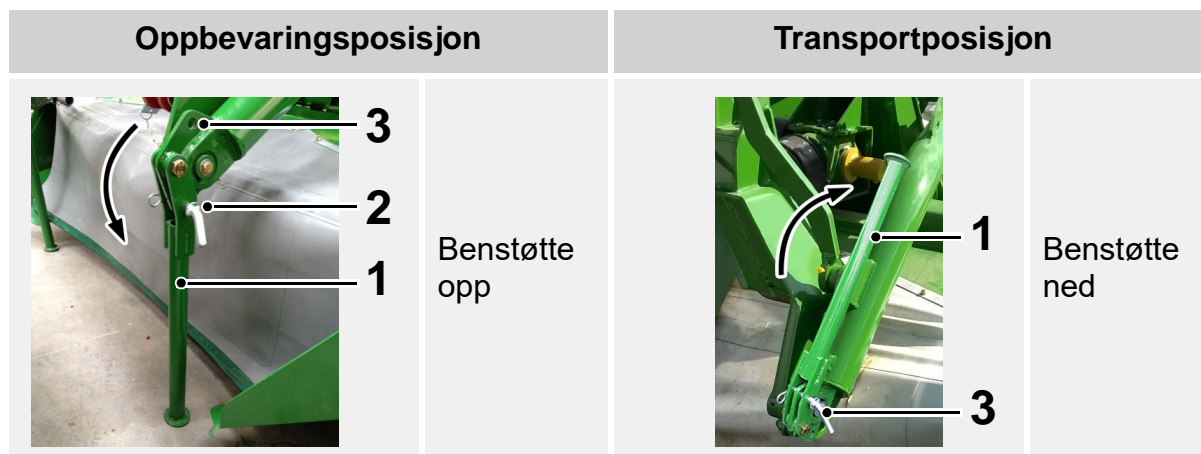
Før frakobling fra traktoren må begge benstøttene senkes ved å flytte splintene som angitt.



**FORSIKTIG: Alle stativene må hvile på fast grunnlag**

Maskinen og stativene må stå på fast grunnlag, på jevnt underlag og splintes sikkert før frakobling fra traktoren.

Sør for at låsesplintene på benstøttene er godt sikret i oppbevaringsposisjonen gjennom de medfølgende nedre hullene (2) for å unngå at støttene (1) faller sammen. Når maskinen brukes, må det sørges for at stativene (1) er helt løftet mot hovedrammen med låsepinnene sikret i de øvre hullposisjonene (3).



## 6.5 Justering og vedlikehold av kraftoverføringsaksel



**FORSIKTIG: Sørg for at traktoren er avslått**

Sørg for at traktorens motor er av, nøkkelen er fjernet og bremsene er på før følgende prosedyre gjennomføres.



**FORSIKTIG: Mål avstanden mellom PTO-skjøteakslene først**

For å unngå alvorlig skade, må aldri en PTO-aksel kobles til en ny maskin/traktor-kombinasjon uten først å måle den kortest mulige avstanden mellom PTO-skjøteakslene.

Lengden på kraftoverføringsakselen egner seg til alle kjente traktorbetingelser. Men kraftoverføringsakselen må sjekkes/justeres slik at den passer traktorkombinasjonen den kobles til. Som oftest er den korteste distansen på en koblingsmaskin når PTO-skjøtene på både traktor og maskin er justert horisontalt, men dette er ikke tilfellet med **F3100** på grunn koblingens geometri.

Juster først toppkoblingen til den korteste posisjonen som mest trolig brukes under klipping. Åpne transportventilen og hev frontfestet til maksnivå og bruk spaken til å frigjøre løfterammelåsen. Trekk deretter inn løfterammen ved hjelp av traktorens hydraulikk, som hever klipperen til hodelandskap. Dette er nå den korteste kraftoverføringslengden for the nåværende justerte toppkoblingen. Tilpass deretter kraftoverføringsakselen til maskinen og sjekk om den kan kobles til skjøtet på traktoren. Hvis ikke det går, er kraftoverføringsakselen for lang og må justeres. Etter nøyaktig måling skal de to delene av PTO-akselen kuttes likt slik at PTO-akselmonteringen holdes så lang som mulig samtidig som det gis nok rom til å fjerne den. Dette vil sikre en maksimal overlapping (ideelt 200 mm minimum) under ekstensjon, da maskinen er helt senket. Bruksvinkelen må aldri ha mer enn 25° skjevstilling for å unngå permanent skade. (Se '*Justere PTO-akselen til traktoren*')



**FORSIKTIG: Sørg for at sikkerhetskjettinger er festet til maskinen og traktoren**

Sørg for at sikkerhetskjettingene på kraftoverføringsdekslene er festet til maskinen og traktoren for å hindre at de roterer.

# 7

## Veitrafikk sikkerhet og drift

### 7.1 Før kjøring på noen offentlig vei



**ADVARSEL: Gjennomfør en full kontroll før kjøring på vei**

Vær sikker på at alle kontroller som er nevnt nedenfor er utført før kjøring på offentlig vei, tenk og forhold deg alltid sikkerhetsbevisst!

Følgende bør kontrolleres hver gang før kjøring på offentlig vei:

- Kraftoverføringsakselen må være sikkert festet til traktorens kraftoverføringsskjøteaksel.
- Belysningssystemet til maskinen må være koblet til traktoren og må være i fullt ut fungerende stand. Sørg for ekstra belysning dersom noen av traktorlysene er skjulte eller dekket av maskinen.
- Med transportventilen åpen, hev frontfestet til maksnivå og bruk spaken til å tilbakestille løfterammelåsen.
- Den hydrauliske forsyningen må slås av og beskyttes mot utilsiktet aktivering. Dette gjøres ved å lukke transportlåsen på løfterammeslangen.
- Benstøttene må heves og sikres i transportposisjonen med de vedlagte splintene.
- Alt løst fôr må være sikkert fjernet fra maskinen. For å utføre dette, må traktoren først slås av og maskinen isoleres helt ved å frakoble alle koblinger til traktorenheten.
- Sidevernene må være roterte oppover for å redusere bredden og sikres i transportposisjon som vist.
- Sørg for at alle nasjonale trafikkregler som gjelder i det aktuelle landet oppfylles, for eksempel kan bruk av sikkerhetskjettinger være obligatorisk i enkelte land.
- Sørg for at sikkerhetskjettingene på kraftoverføringsdekslene er festet til maskinen og traktoren for å hindre at de roterer.

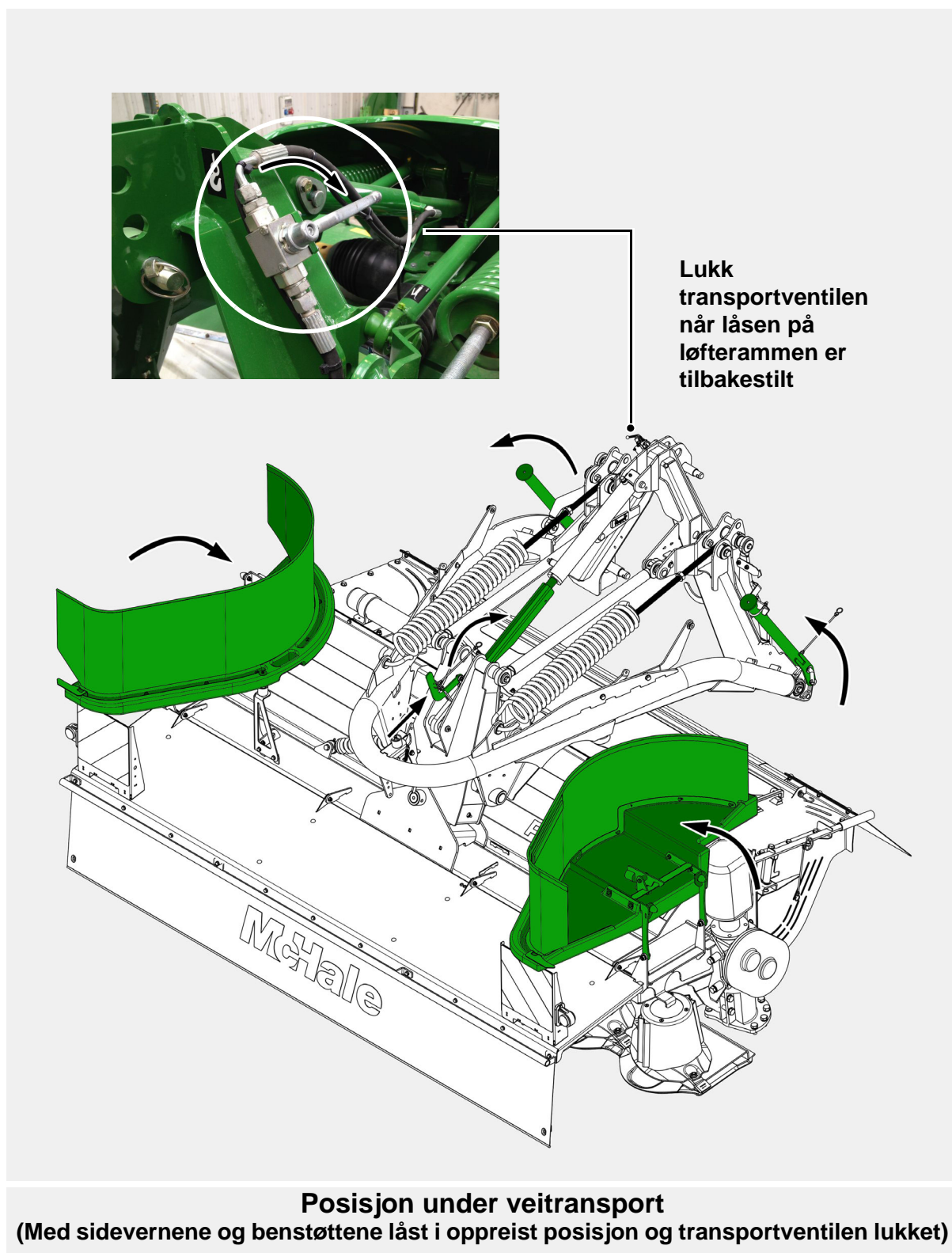


**ADVARSEL: Operatørens synlighet**

Dersom dimensjonen fra operatørkanten på ratten til den fremre fremkanten på slåmaskinen i front er 3,5 m. eller mer, må en assistent være med for å gi anvisninger ved knutepunkter og veikryss.

## McHale Pro Glide F3100 Frontmontert slåmaskin

McHale tilbyr et valgfritt tvillingkamera og overvåkingssett for å scanne venstre og høyre før du begir deg ut på veier med begrenset sikt. Kontakt din **McHale**-forhandler for å finne en løsning. Tenk alltid «Sikkerhet først»!



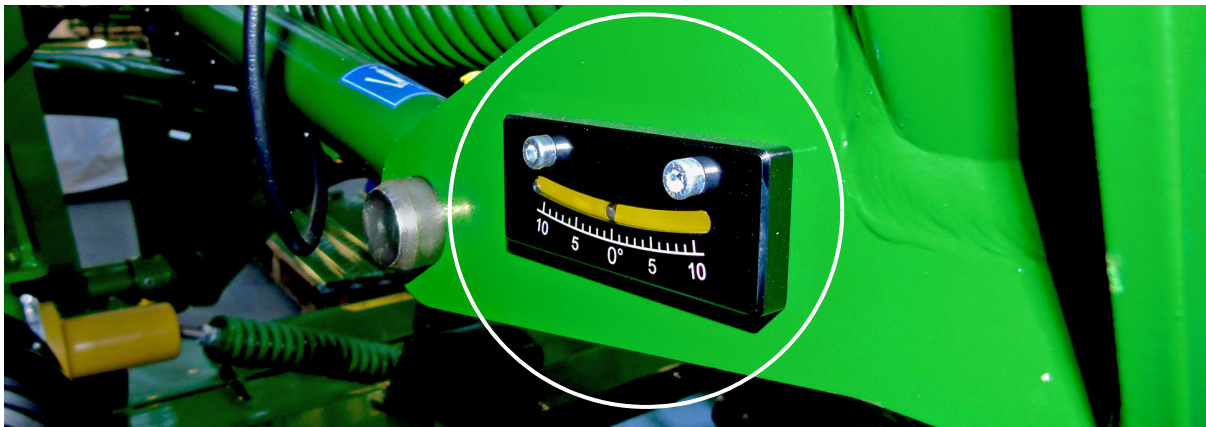
# 8

## Drift og maskinjustering

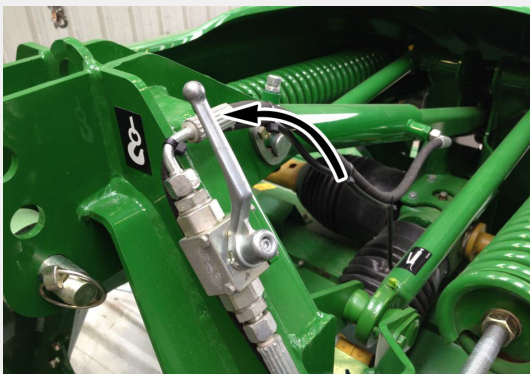
Detaljerte instruksjoner om hvordan maskinen skal betjenes finnes på de følgende sidene. Disse må benyttes i tillegg til å lære den nøyaktige funksjonen til hver justering.

### 8.1 Kuttehøyde

Maskinen er utstyrt med en skråningsmåler som hjelper deg med å stille riktige nivåer/ vinkler og klippehøyde.



Slåmaskinen kan deretter justeres slik:



Åpne transportventilen

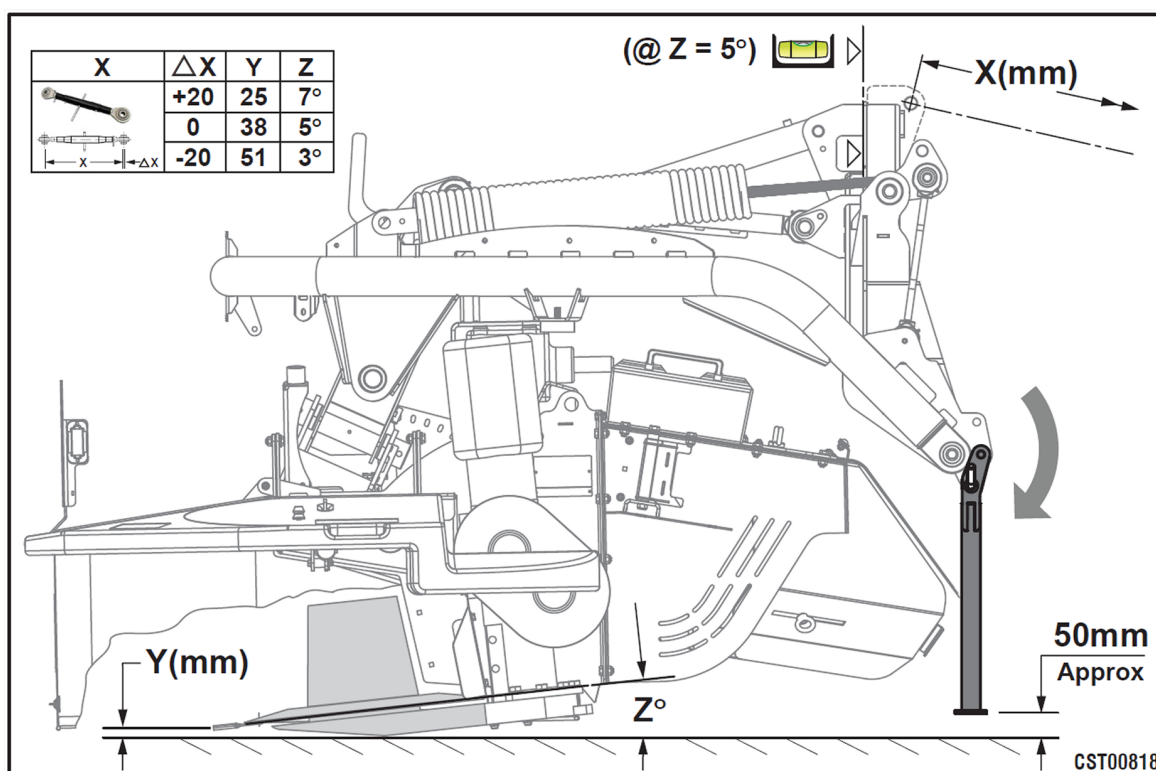
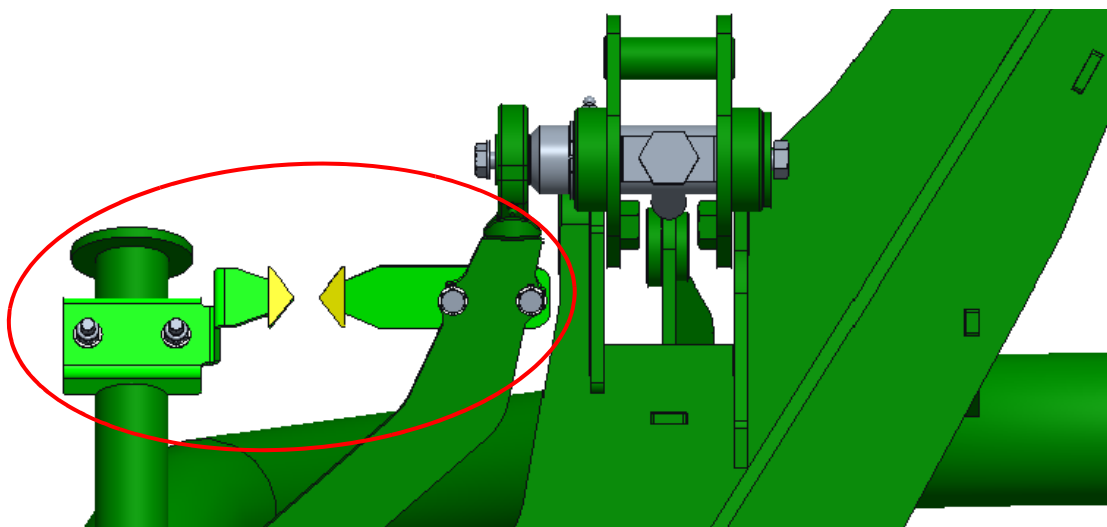


Frigjør løfterammelåsen

Åpne transportventilen og hev frontfestet til maksnivå og bruk spaken til å frigjøre løfterammelåsen. Senk så slåmaskinen forsiktig ned og sett ned benstøttene. Juster toppforbindelsen og løftearmene til fronten på er vertikal, beinstøttene ca. 50 mm. over bakken. Løftearmene kan nå festes i denne posisjonen og løfterammen kan brukes til å heve og senke slåmaskinen under arbeid.

## McHale Pro Glide F3100 Frontmontert slåmaskin

Det er synlige pilindikatorer fra traktorens førerhytte, som er perfekt justert når de fremre koblingsarmene er satt i korrekt høyde, med slåmaskinbunnen på bakkenivå i arbeidsposisjon.



Alle justeringer av kuttehøyden (Y) gjøres ved å variere toppforbindelsen (X) på toppen av slåmaskinrammen. Dette vil endre helningsvinkelen (Z). Når rammen er vertikalt jevnstilt er Z = 5°. Når dimensjonen (X) økes, øker helningen eller vinkelen (Z) på kutteskivene, som dermed senker kuttehøyden (Y), og omvendt.

Når slåmaskinrammen er vertikalt jevnstilt, med benstøttene fastsatt som vist, er vinkelen til kuttestangen Z = 5°, noe som gir en kuttehøyde på ca. 38 mm. Dersom toppforbindelsen økes med 20 mm., vil kuttehøyden reduseres til 25 mm., og dersom toppforbindelsen senkes med 20 mm., vil kuttehøyden økes til 51 mm.



**MERK: Instillingene som vises tar utgangspunkt i at slåmaskinbunnen ikke er utstyrt med trinser**

Det er to tilgjengelige alternativer for skli høyde; +25 mm og +50 mm, og den bestemte skli høyde utstyrt må legges til de ovennevnte 'Y'-verdier for å fastslå den faktiske klippehøyden.

Benstøttene må returneres til hevet posisjon og splintes forsvarlig, enten ved arbeid eller transport. Sørg for at alle forheng og sidevern er helt senket i arbeidsposisjonen. Slåmaskinen senkes deretter med løftespole og settes i en flytende posisjon. Sett deretter i gang kraftoverføringsleddet med en hastighet på 1000 rpm og kjør fremover i ca. 10 km/t, mens skårbredde og kuttehøyde kontrolleres. Dersom det trengs justeringer, må kraftoverføringsleddet og traktoren slås av og det må forsikres at alle bevegelse har stanset før man går nær slåmaskinen.



**ADVARSEL: Sjekk før oppstart eller flytting av maskinen**

Før maskinen startes eller flyttes, må det forsikres at det ikke er noen i nærheten, spesielt barn, da de kan være utenfor siktlinjen.



**MILJØ: Begynn slåingen midt på jordet**

Dersom det er mulig, bør man starte å slå midt på jordet og arbeide seg utover. Dette gir dyrelivet en mulighet til å rømme mens de er i dekke. Konvensjonelle metoder gjør at de fanges i midten.

Når slåmaskinen kobles fra traktoren, må benstøttene settes ned og sikres i oppbevaringsposisjonen. Hev frontfestet til maksnivå og sett aktiver løfterammelåsen ved å frigjøre spaken. Sørg for at slåmaskinbunnen er satt på bakken for bedre stabilitet. Utløs alt hydraulisk trykk, lukk transportventilen og koble den hydrauliske slangen fra traktoren. Koble deretter fra den 7-pinner lyspluggen. Koble til slutt fra kraftoverføringsakselen etterfulgt av toppforbindelsen og løftearmene, og gå vekk fra slåmaskinen.

## 8.2 Justere kondisjonering



### **FORSIKTIG: Sørg for at traktoren er avslått**

Sørg for at traktorens motor er av, nøkkelen er fjernet og bremsene er på før følgende prosedyre gjennomføres.



Kondisjoneringsplate: Ved å variere avstanden mellom rotorene og kondisjoneringsplaten, endres mengden kondisjonering til avlingen, da den kommer ut gjennom mellomrommet. Seks spesifikke spakeposisjoner eller innstillinger er tilgjengelige. Symbolene + og - indikerer mer eller mindre aggressiv, avhengig av mengden kondisjonering som er ønsket for avlingen som kuttes.



### Kondisjoneringshastighet:

Kondisjoneringshastigheten påvirker også mengden kondisjonering til avlingen som kommer ut. To spesifikke spakeposisjoner eller innstillinger er tilgjengelige. Symbolene 700 og 1000 indikerer mer eller mindre aggressiv, avhengig av mengden kondisjonering som er ønsket for avlingen som kuttes.

Kondisjoneringshastigheten endres ved å løfte forhenget og sidevernet ved siden av girkassen for å komme til den nærmeste trommelen, som må roteres litt for å la girene komme sammen igjen når spaken flyttes fra en hastighet til en annen.

## 8.3 Justering av skårbredde



### **FORSIKTIG: Sørg for at traktoren er avslått**

Sørg for at traktorens motor er av, nøkkelen er fjernet og bremsene er på før følgende prosedyre gjennomføres.

Skråbredden kan justeres til mellom 1,3 og 2,3 m. Justeringen gjøres ved å løsne øyeboltene som holder skårplatene på hver side og justere dem inn eller ut i sporene. Posisjoneringen i sporene bør være balansert på hver side for å holde skåren sentralt.

Når den ønskede innstillingen er oppnådd må øyeboltene strammes til med en kort stang.

## McHale Pro Glide F3100 Frontmontert slåmaskin



LH skårplate



Skårplater



RH skårplate



**FORSIKTIG: Sørg for at slåmaskinbunnen er stabil før frakobling**

Før slåmaskinen kobles fra traktoren må det alltid sørges for at slåmaskinbunnen er senket ned på bakken for bedre stabilitet.

### 8.4 Justering av fjærstramming

Fabrikkinnstillingene på fjærstrammingen er 290 mm. (X), som tilsvarer omtrent 300 kg grunntrykk på slåmaskinbunnen når den glir over bakken. Hvis grunntrykket må varieres kan dette oppnås ved å justere strammerlengden (X). Det kan bli forkortet for å redusere grunntrykket, eller forlenget til å øke det og begge beltestrammere må alltid justeres med nøyaktig samme mengde.

For å begynne, parker traktoren på flat mark og sikre løfterammens lås i åpen posisjon. Trekk deretter inn løfterammen i vendeteigen ved hjelp av traktorspolen, noe som gir fjærene slakke. Slipp deretter slåmaskinen ned på bakken ved hjelp av de fremre koblingsarmene. Sett deretter på håndbremsen, skru av traktoren, fjern tenningsnøkkelen og lukk transportventilen.



Frigjør løfterammelåsen

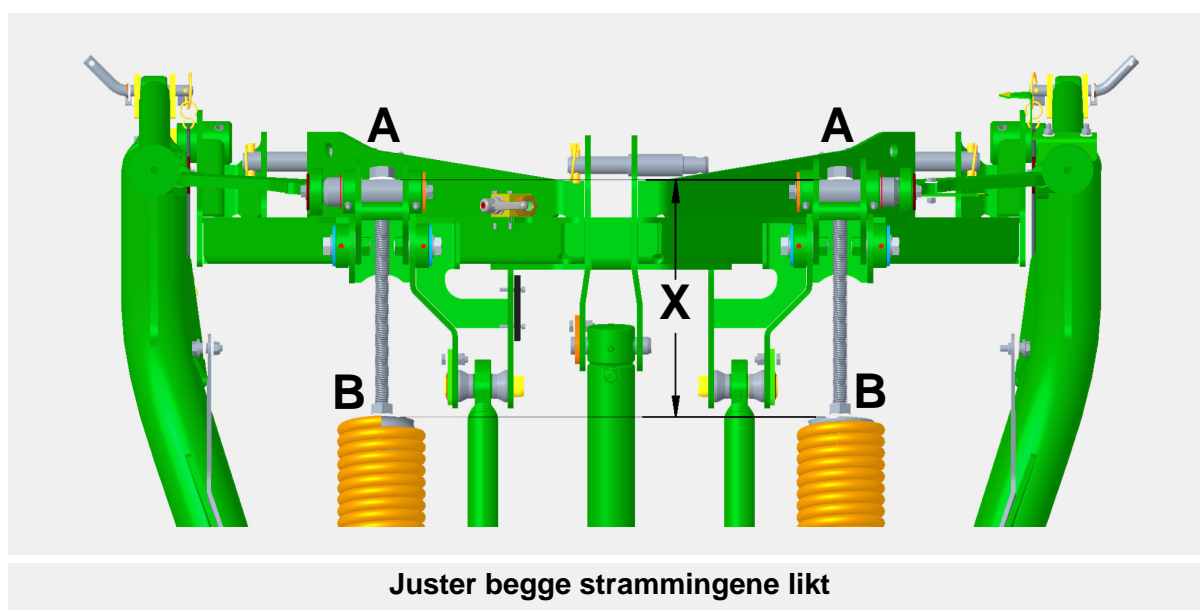


Lukk lås for transport

## McHale Pro Glide F3100 Frontmontert slåmaskin

Fjærstrammerne kan deretter som følger ved hjelp av to 30 mm. skiftenøkler:

1. Mens du holder bolthodet (A) fjern låsemutteren (B) vekk fra fjærenden ved å vri mot urviseren i flere runder.
2. Vri deretter bolthodet (A) enten med klokken for å korte ned, eller mot klokken for å forlenge dimensjonen (X).
3. Når ønsket (X) lengde er oppnådd, stram låsemutteren (B) mot fjærenden ved å dreie med klokken, mens du holder bolthodet (A).
4. Begge beltestrammere må alltid justeres med nøyaktig samme mengde, noe som sikrer at begge låsemuttene (B) er strammet ordentlig



Strammingslengden (X) kan kortes ned til minimum 230 mm. og maksimalt 350 mm. Prosedyren må kanskje gjentas til ønsket resultat er oppnådd, men ta alltid nødvendige forholdsregler.

# 9

## Vedlikehold av maskinen

For å holde maskinen i god fungerende stand, er det nødvendig å utføre forebyggende vedlikehold regelmessig. De følgende punkter gir detaljer om hvordan dette kan utføres og hvor ofte det vil trenge.

Skift ut eventuelle elektriske og hydrauliske innretninger umiddelbart ved første tegn på funksjonsfeil eller svikt da disse komponentene påvirker funksjonaliteten og sekvenseringen og dermed driftens sikkerhet. Bruk aldri en maskin som ikke fungerer som den skal! Kontakt din **McHale** forhandler for å finne en løsning. Tenk alltid «Sikkerhet først»!



**FORSIKTIG: Bruk adekvat sikkerhetsutstyr og følg alle instruksjonene**

Sørg for å bruke forsvarlig sikkerhetsutstyr hele tiden under arbeidet på maskinen, som for eksempel hansker, øyevern osv. og følg alle sikkerhetsskiltene og instruksjonene.



**ADVARSEL: Inspeksjoner i "Faresonen" med maskinen som kjører, skal bare skje med en utdannet operatør ved kontrollene**

Det er ikke anbefalt å gå inn i «Faresonen» mens maskinen kjører. Hvis det skal gjennomføres, skal en fullt utdannet operatør være ved kontrollene. Traktorhåndbremsen skal påføres og kontrollene skal være i manuell modus. Operatøren skal forbli i kommunikasjon med inspektøren hele tiden. Hvis kommunikasjonen går tapt med inspektøren, eller de beveger seg innenfor 1.1 m av bevegelige deler eller deler som har potensial til å bevege seg, skal all traktorkraft slås av umiddelbart.

### 9.1 Vedlikeholdsintervaller

De følgende intervallene bør overholdes for å sikre en lang og effektiv varighet av maskinen og maksimal sikkerhet for personalet. De forutsetter kontinuerlig arbeid under høstingssesongen.

#### Første 5 driftstimer

- Kontroller at alle muttere og bolter er stramme og stram om nødvendig
- Kontroller oljenivået i girkassen(e)

## Hver dag

- Kontroller alle vern og sikkerhetsinnretninger
- Kontroller om oljeledninger lekker eller er skadet
- Smør kraftoverføringsakslene og alle andre smørepunkter
- Kontroller kuttebladene

## Hver uke

- Smør dreiepunktene

## Hver måned

- Smør rotorlagre
- Sjekk bladets pinne-diameter for overdreven slitasje
- Kontroller oljenivået i girkassen(e)

## Hvert år

- Rengjør og smør alle bevegelige deler
- Hell ut og skift girolje (Se 'Girkasseolje')

Når sesongen er over, skal maskinen vaskes og rengjøres.

Rengjør forsiktig alle delene av maskinene på innsiden og utsiden. Smuss og fremmedlegemer kan trekke fuktighet og føre til at stålkomponenter ruster. **McHale** anbefaler at maskinen blåses ned med en luftslange og ikke med en høytrykkspyler på grunn av farene som følger med trykkvasking, og for å beskytte overflatemalingen på maskinen. Dersom en høytrykksspyler benyttes, i strid med våre retningslinjer, bør den benyttes uhyre forsiktig, og kun fra bakkenivå. Vann som står under trykk skal ikke rettes mot eller i nærheten av elektriske komponenter, dreiepunkter, ventiler eller lager. Du må aldri klatre på noen deler av maskinen når du utfører høytrykksspyling ettersom alle metalloverflatene blir ekstremt våte og glatte. Du må også kontrollere at traktoren er slått av og tenningsnøkkelen er fjernet under hele prosessen.

All skade på lakkarbeid bør gis et strøk. Alt vedlikeholdsarbeid og reparasjoner bør utføres på dette tidspunktet. Den eksponerte hydrauliske sylindrestangen bør smøres. Kutteinnretningen og kondisjonereren bør rengjøres og smøres. (Se 'Lagring')



### MILJØ: Helse- og sikkerhetsregler for miljøet

Det er viktig at man følger helse- og sikkerhetsregler slik at man kan unngå unødvendig skade på miljøet eller fare for noen nær maskinen. Dette gjelder spesielt for ansvarlig avhending av olje. Søl aldri miljøgifter (olje, fett, filtre osv.) på bakken, hell dem aldri ned et sluk og kast dem aldri hvor de kan forurense miljøet. Kast eller brenn aldri avfallsnett eller plast. Når plast brenner frigjøres giftige dioksiner og furaner. Inhalering av dioksiner eller å bli utsatt for røyk fra denne, kan være livsfarlig. Respekter miljøet! Ta alltid avfall med til et resirkuleringscenter.

## 9.2 Strammingsmoment

Det er viktig at de korrekte momentverdier for fester blir overholdt. Tabellen nedenfor viser anbefalte strammingsmomenter for disse. De skal brukes hvis ikke annet strammingsmoment er oppgitt. Disse verdiene er kun til generell bruk. Sjekk stramming av alle festene periodevis. Momentverdier er i Nm (Newton meter).

Muttere og bolter		Sorte, fosfaterte eller galvaniserte		
Gradmerking		8,8	10,9	12,9
	Dimensjoner	Metrisk standardgjenge		
<b>Sekskantbolter</b>	M4	2,7	3,8	4,6
<b>DIN 931</b>	M5	5,5	8	9,5
<b>DIN 933</b>	M6	10	14	16
	M8	23	33	40
<b>Kontakthode</b>	M10	45	63	75
<b>Hetteskruer</b>	M12	78	110	130
<b>DIN 912</b>	M14	122	175	210
	M16	195	270	325
<b>Sekskantmuttere</b>	M18	260	370	440
<b>DIN 934</b>	M20	370	525	630
	M22	510	720	870
	M24	640	900	1080
	M27	980	1400	1650
	M30	1260	1800	2160
	Dimensjoner	Metrisk fint gjenge		
<b>Sekskantbolter</b>	M8 x 1	25	35	42
<b>DIN 960</b>	M10 x 1,25	48	67	80
<b>DIN 961</b>	M12 x 1,25	88	125	150
	M12 x 1,5	82	113	140
<b>Sekskantmuttere</b>	M14 x 1,5	135	190	225
<b>DIN 934</b>	M16 x 1,5	210	290	345
	M18 x 1,5	300	415	505
	M20 x 1,5	415	585	700
	M22 x 1,5	560	785	945
	M24 x 2	720	1000	1200
	M27 x 2	1050	1500	1800
	M30 x 2	1450	2050	2500
<b>MERK:</b>	For muttere og bolter av andre materialer og/eller overflatebehandlinger må det brukes en momentverdi som er lavere enn verdien angitt over.			

# 10

## Lagring

### 10.1 Sesongslutt

- Rengjør forsiktig alle delene av maskinene på innsiden og utsiden. Smuss og fremmedlegemer kan trekke fuktighet og føre til at stålkomponenter ruster. **McHale** anbefaler at maskinen blåses ned med en luftslange og ikke med en høytrykkspyler på grunn av farene som følger med trykkvasking, og for å beskytte overflatemalingen på maskinen. Dersom en høytrykksspyler benyttes, i strid med våre retningslinjer, bør den benyttes uhyre forsiktig, og kun fra bakkenivå. Vann som står under trykk skal ikke rettes mot eller i nærheten av elektriske komponenter, dreiepunkter, ventiler eller lager. Du må aldri klatre på noen deler av maskinen når du utfører høytrykksspyling ettersom alle metalloverflatene blir ekstremt våte og glatte. Du må også kontrollere at traktoren er slått av og tenningsnøkkelen er fjernet under hele prosessen.
- Smør diskene/bladene og kondisjoneringstinder for å forebygge rust; vis ekstrem forsiktighet under denne operasjonen, sørg alltid for å bruke vernehansker og vernetøy!
- Smør alle dreiepunktene, legg på et tynt lag fett på alle justeringsboltgjengene og utsatte sylindrestenger.
- Enhver komponent som er malingslitt, bør få et nytt strøk eller bli dekket med fett for å forebygge rust.
- Fjern alt smuss fra slåmaskinbunnen, blås tørt med trykkluft og smør på fett for å forebygge rust.
- Smør alle lagre, dreiepunkter og PTO-aksel.

### 10.2 Start på sesongen

- Les gjennom hele denne bruksanvisningen.
- Kontroller og fyll girkasseolje om nødvendig. (Se 'Girkasseolje')
- Smør alle dreiepunkter.
- Stram til alle bolter og muttere og still skruer. (Se 'Strammingsmoment')
- Inspiser alle justeringene på maskinen og modifier om nødvendig. (Se 'Drift og maskinjustering')
- Fjern fett fra diskene/bladene og kondisjoneringstinder. Vær ekstremt forsiktig under denne operasjonen, sørg alltid for å bruke vernehansker og vernetøy!
- Sjekk bladets pinne-diameter for overdreven slitasje.
- Skift ut sløve eller skadde blader.

# 11

---

## Sertifisering & Garanti

---

### 11.1 Samsvarserklæring

Samsvarserklæringen er utstedt av **McHale**. Den sertifiserer den nye maskinen under alle relevante bestemmelser i EF-maskindirektivet og de nasjonale lover og forskrifter som tar i bruk dette direktivet.

Erklæringen gir en beskrivelse av maskinen og dens funksjon, samt detaljer om modell og serienummer. (Se 'Samsvarserklæring')

Ved enhver form for endring av maskinen taper samsvarserklæringen samt CE-merket på maskinen sin gyldighet.

### 11.2 PDI-skjema

PDI-skjemaet (skjema for inspeksjon før levering) fylles ut ved ferdigstillelse av hver ny maskin av **McHale** forhandleren. Følgende kontroller er gjennomført og underskrevet:

- Alle deler og tilbehør leveres til kunden sammen med maskinen
- Maskinen er korrekt montert
- Hydraulikk, elektronikk og belysning fungerer
- Ny eier er blitt instruert om hvordan maskinen skal betjenes og vedlikeholdes

Dette PDI-skjemaet er inkludert i brukerveiledningen. (Se 'Inspeksjonsskjema før levering')

### 11.3 Eierskifte pre-sjekk

PDI (skjema for inspeksjon før levering) som fylles ut ved ferdigstillelse av hver ny maskin, må også benyttes ved eierskapsoverføring av en **McHale** maskin. Den samme sjekklisten må være utfyllt og ethvert område som har krevd oppmerksomhet før videresalg av maskinen, skal være nevnt. Vær spesielt oppmerksom på alle sikkerhetsrelaterte områder. Ta tid til at den nye eieren kan bli kjent med operasjonen av maskinen og alle sikkerhetsfunksjonene.

### 11.4 Begrenset Garanti

Betingelser for begrenset garanti leveres med hvert **McHale** produkt. De dekker betingelser og vilkår knyttet til unormal svikt under normale driftsforhold. (Se 'McHale Begrenset garanti')

## Samsvarserklæring



### ERKLÆRING PÅ OVERENHETSSTEMMELSE

Vi garanterer herved at maskineriet fastsatt under, oppfyller alle de relevante bestemmelser i EC Maskindirektivet 2006/42/EC og De Nasjonale Lover og Regler som tar i bruk dette Direktivet. Modifikasjoner på maskinen uten godkjenning på forhånd fra undertegnede, vil gjøre denne deklarasjonen ugyldig.

**Maskin Beskrivelse og Funksjon:** Slåmaskinen for kutting (og kondisjonering) av gress og andre fôravlinger til landbruksinnhøsting.

**Modell: (Pro Glide)** \_\_\_\_\_ **Serie Nr.:** \_\_\_\_\_

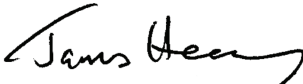
**Navn på produsent:** McHale Engineering  
**Adresse:** Ballinrobe, Co. Mayo, Irland, F31 K138

**Samsvarer også med reglene i de følgende EU-direktiver:**  
2014/30/EU – Elektromagnetisk kompatibilitet (EMC)

**Teknisk arkiv innvilget av:** James Heaney  
c/o McHale Engineering  
Ballinrobe, Co. Mayo, Irland, F31 K138

#### Harmonisert standard anvendt:


EN ISO 12100	Maskinsikkerhet – Generelle prinsipper for design - Risikovurdering og risikoreduksjon
EN ISO 4254 - 1	Landbruksmaskiner – Sikkerhet – Del 1: Generelle krav
EN ISO 17103	Landbruksmaskiner – Slåmaskiner med roterende skiver, slåmaskiner med roterende trommel og slagklippere – Testmetoder og akseptkriterier for beskyttende skjørt
EN ISO 17101 - 1	Landbruksmaskiner – Test for objekter som kastes ut og akseptkriterier – Del 1: Roterende slåmaskiner
EN ISO 4254 - 12	Landbruksmaskiner – Sikkerhet – Del 12: Slåmaskiner med roterende skiver og trommel og slagklippere

**Signert:**   
**Dato:** ..... **Sted:** Ballinrobe, Co. Mayo, Irland, F31 K138  
**Navn:** James Heaney  
**Stilling:** Design Office Manager / Design kontor- leder

**Signert:**   
**Dato:** ..... **Sted:** Ballinrobe, Co. Mayo, Irland, F31 K138  
**Navn:** Gerry Corley  
**Stilling:** Quality Manager / Kvalitets- leder



## Inspeksjonsskjema før levering

 <b>PRE-DELIVERY INSPECTION (PDI)</b>	
Forhandler:.....	Modell: Pro Glide
Fullstendig adresse:.....	Serienr.:.....
.....	Leveringsdato:.....
Montør:.....	Inspeksjonsdato:.....
Kunde:.....	
Fullstendig adresse:.....	Tlf:.....
.....	Mobil:.....
.....	E-post:.....
PÅSE AT TRAKTOREN HAR RIKTIG SPESIFIKASJON FOR DENNE MASKINEN SE BRUKERHÅNDBOKEN FØR DU FORETAR JUSTERINGER!	
Forhandleren må ha registrert denne maskinen på <a href="http://www.mchale.net">www.mchale.net</a> for at garantien skal være gyldig.	
1. Kontroller at eier/bruker har alt tilbehør. Kontroller bruksanvisningen og delelisten.	8. Kontroller alle manuelle og hydrauliske funksjoner.
2. Påse at maskinen er riktig montert. (rådfør deg med alle medfølgende monteringsinstruksjoner)	9. Kontroller at det ikke finnes hydrauliske lekkasjer, både på innsiden (kryping) og utsiden.
3. Påse at alt er riktig installert, og kontroller at alle bolter og muttere er riktig strammet.	10. Kontroller at alle bevegelige deler kjører jevnt. Sørg for at riktige LH- eller RH-kutteblader brukes til hver disk.
4. Bruk minst CAT 2 låsesplinter og justerbar toppforbindelse til å koble maskinen til en traktor av passende størrelse.	11. Utvis ekstrem forsiktighet når du utfører arbeid i nærheten av skarpe blader og spisse punkter. Bruk alltid verneklær og -hansker!
5. Sørg for at alle vern, lys og hydrauliske slanger sitter riktig på før maskinen kobles til en traktor.	12. Operatøren må være fullt oppmerksom på alle farer, kontroller (hydrauliske) & sikkerhetsfunksjoner på både maskinen og traktoren.
6. Sjekk at slåmaskinrammen er vertikal når den er montert på en traktor. Juster deretter toppforbindelsen for å stille inn den ønskede kuttehøyden.	13. Påse at eieren/operatøren leser bruksanvisningen og ettertrykkelig forstår alle aspekter relatert til sikkerhet og drift av maskinen som beskrives heri.
7. Koble hydrauliske slanger til traktoren og sørg for adekvat hydraulisk oppsett. Den hydrauliske forbindelsen til hovedløfterammen må ha flyt.	14. Operatøren må gis opplæring om vedlikehold, som for eksempel kontroll av beslag, justeringer og områdene som må smøres daglig sammen med andre rutinemessige funksjoner.
Jeg er tilfreds med at de ovenstående kontrollene er utført, og at maskinen er komplett med alt tilbehør og alle håndbøker.	
Underskrevet:.....	(forhandler) Dato:.....
Underskrevet:.....	(eier) Dato:.....
En signert kopi av dette skjemaet skal beholdes av både forhandleren og kunden.	

## McHale Begrenset garanti

**McHale** Engineering, Ballinrobe, Co. Mayo, Irland (heretter kalt "selskapet") garanterer overfor den opprinnelige kjøperen at nye produkter som selges og registreres hos selskapet, skal være, ved leveringen, uten defekter i materiale og utførelse, og at slikt utstyr er dekket av Garantien, under forutsetning av at maskinen er brukt og vedlikeholdt i samsvar med anbefalingene i denne brukermanualen.

Den Begrensede Garantien dekker utstyr for 10 000 baller eller en periode på ett år, eller fra det tidspunktet utstyret er levert, hva som kommer først.

Den elektroniske innsendingen av skjemaet for pre-leveringsinspeksjon (PDI) fra forhandleren (Importøren) blir tatt som bevis på levering av maskinen til den opprinnelige sluttbruker. Dette er obligatorisk og kreves for å registrere maskinen i **McHale** garantisystem.

### Disse betingelsene er underlagt følgende unntak:

- Deler av maskinen som ikke er produsert av **McHale**, som for eksempel dekk, kraftoverføringsaksler, slurekløtsjer, hydrauliske sylindere osv, er ikke dekket av denne garantien, men er underlagt garantien til den opprinnelige produsenten. Garantikrav som gjelder disse typer deler, må fremmes på samme måte som om de var deler produsert av **McHale**. Erstatningen vil imidlertid bli utbetalt i samsvar med garantiavtalen med den aktuelle produsenten.
- Denne begrensede garantien gjelder ikke for feil ved normal slitasje, skade som følge av uaktsomhet eller av mangel på inspeksjon, fra misbruk, fra mangel på vedlikehold og/eller hvis maskinen har vært involvert i en ulykke, vært utlånt eller brukt til andre formål enn det den var ment for i henhold til selskapet.
- Denne Begrensede Garantien gjelder ikke noe produkt som er blitt endret eller modifisert på noen måte uten uttrykkelig tillatelse av selskapet, eller hvis deler som ikke er godkjent av **McHale** er brukt til reparasjon.
- Selskapet tar ikke ansvar for eventuelle ekstra kostnader, herunder tap av olje og/eller forbruksartikler som påløper under svikt og reparasjon av dette produktet.
- Selskapet kan ikke holdes ansvarlig for eventuelle krav og skader på eieren eller en tredje part og heller ikke resulterende ansvar.
- I tillegg kan selskapet på ingen måte holdes ansvarlig for tilfeldige skader (inkludert tap av forventet fortjeneste) eller for noe verdifall på grunn av svikt, en latent feil eller nedbryting av maskinen.

### Kunden vil være ansvarlig for følgende kostnader:

- Vanlig vedlikehold som smøring, vedlikehold av oljenivå, mindre justeringer osv., som spesifisert i Brukermanualen.
- Arbeidskostnader andre enn opprinnelig avtalte, påløper i fjerning og utskifting av komponenter.
- Forhandlerens reisetid og reiseutgifter til og fra maskinen.
- Deler definert som elementer med normal slitasje, som for eksempel, men ikke begrenset til, kraftoverføringsaksler, kjeder, dekk, lagre, belter, blader, kniver, tinder, tindelinjer, slurekløtsjer, nylon-kjedeløpere og glidere osv, som ikke er dekket under den begrensede garantien.

## McHale Pro Glide F3100 Frontmontert slåmaskin

### Importøren vil være ansvarlig for følgende kostnader:

- Alle arbeidskostnader vedrørende garantikrav.

### Garantien avhenger av streng overholdelse av de følgende betingelser:

- Maskinen er blitt satt i tjeneste av forhandleren til **McHale** i henhold til våre instruksjoner.
- Det elektroniske skjemaet for før-leveringsinspeksjon (PDI) er blitt korrekt utfyllt av forhandleren.
- En utskrevet versjon av PDI-skjemaet er blitt undertegnet og datert av den opprinnelige kjøperen. Denne kopien skal oppbevares av forhandleren og være tilgjengelig for **McHale** på forespørsel.
- Garantikravet settes fram ved hjelp av **McHale** elektroniske kravsystem.
- Garantikravet sendes inn kun av den opprinnelige forhandleren til **McHale**.
- Selskapets avgjørelser er i alle tilfeller de endelige.
- Garantidelene må holdes av forhandleren i en periode på to år fra datoen for garantibeviset til **McHale**, eller til en anmodning om retur er blitt utstedt innen de to årene.
- Når **McHale** utsteder en anmodning om retur, må kravnummeret være tydelig skrevet på hver enkelt del. Disse delene skal frie for smuss og olje. Hvis en del returneres i uskikket stand, vil kravet bli avvist.
- Hvis ødelagte deler er blitt returnert til selskapet og garanti blitt avvist, gis forhandleren en frist på en måned fra datoen meldingen vår ble mottatt, til å be om retur av de ødelagte delene til forhandlerens sted.

### Videre betingelser – begrensninger for bruk og ansvar:

- Denne Begrensede Garantien kan ikke overdras eller overføres til andre uten skriftlig samtykke fra selskapet.
- **McHale** Forhandlere har ingen rett eller myndighet til å anta noen forpliktelse eller ta noen beslutning på vegne av Selskapet, enten uttrykkelig eller stilltiende.
- Teknisk bistand gitt av selskapet eller dets agenter for reparasjon eller driftstilbehør, fører ikke til noe ansvar for Selskapet og kan ikke under noen omstendigheter bringe fornyelse eller unntak til vilkårene i denne Begrensede Garantien.
- Selskapet forbeholder seg retten til å innarbeide endringer av sine maskiner uten forvarsel og uten forpliktelse til å legge til disse endringene til tidligere produserte maskiner.
- Denne Begrensede Garantien utelukker ethvert ansvar, enten juridisk eller konvensjonelt, uttrykt eller underforstått, og ingen garantier strekker seg utover de som er definert her.

# 12

## Vedlegg

### 12.1 Justere PTO-akselen til traktoren

